



جمهوری اسلامی ایران  
Islamic Republic of Iran  
سازمان ملی استاندارد ایران

Iranian National Standardization Organization



استاندارد ملی ایران  
۳۰۷۶  
تجدید نظر اول  
۱۳۹۹

INSO  
3076  
1st Revision  
2021

اتصالات فولادی جوشی لب به لب برای  
لوله‌کشی گاز طبیعی در ساختمان‌ها -  
ویژگی‌ها و روش‌های آزمون

**Butt-welding Steel Fittings for Natural Gas  
Piping of Buildings — Specifications and  
Test Methods**

ICS: 77.040.10

استاندارد ملی ایران شماره ۳۰۷۶ (تجدیدنظر اول): سال ۱۳۹۹

سازمان ملی استاندارد ایران

تهران، ضلع جنوب غربی میدان ونک، خیابان ولیعصر، پلاک ۲۵۹۲

صندوق پستی: ۱۴۱۵۵-۶۱۳۹ تهران - ایران

تلفن: ۵-۸۸۸۷۹۴۶۱

دورنگار: ۸۸۸۸۷۱۰۳ و ۸۸۸۸۷۰۸۰

کرج، شهر صنعتی، میدان استاندارد

صندوق پستی: ۳۱۵۸۵-۱۶۳ کرج - ایران

تلفن: ۸-۳۲۸۰۶۰۳۱ (۰۲۶)

دورنگار: ۳۲۸۰۸۱۱۴ (۰۲۶)

رایانامه: [standard@isiri.gov.ir](mailto:standard@isiri.gov.ir)

وبگاه: <http://www.isiri.gov.ir>

**Iranian National Standardization Organization (INSO)**

No. 2592 Valiasr Ave., South western corner of Vanak Sq., Tehran, Iran

P. O. Box: 14155-6139, Tehran, Iran

Tel: + 98 (21) 88879461-5

Fax: + 98 (21) 88887080, 88887103

Standard Square, Karaj, Iran

P.O. Box: 31585-163, Karaj, Iran

Tel: + 98 (26) 32806031-8

Fax: + 98 (26) 32808114

Email: [standard@isiri.gov.ir](mailto:standard@isiri.gov.ir)

Website: <http://www.isiri.gov.ir>

به نام خدا

آشنایی با سازمان ملی استاندارد ایران

سازمان ملی استاندارد ایران به موجب بند یک ماده ۷ قانون تقویت و توسعه نظام استاندارد، ابلاغ شده در دی ماه ۱۳۹۶، وظیفه تعیین تدوین، به روزرسانی و نشر استانداردهای ملی را به عهده دارد.

تدوین استاندارد در حوزه‌های مختلف در کمیسیون‌های فنی مرکب از کارشناسان سازمان، صاحب‌نظران مراکز و مؤسسات علمی، پژوهشی، تولیدی و اقتصادی آگاه و مرتبط انجام می‌شود و کوششی همگام با مصالح ملی و با توجه به شرایط تولیدی، فناوری و تجاری است که از مشارکت آگاهانه و منصفانه صاحبان حق و نفع، شامل تولیدکنندگان، مصرف‌کنندگان، صادرکنندگان و واردکنندگان، مراکز علمی و تخصصی، نهادها، سازمان‌های دولتی و غیردولتی حاصل می‌شود. پیش‌نویس استانداردهای ملی ایران برای نظرخواهی به مراجع ذی‌نفع و اعضای کمیسیون‌های مربوط ارسال می‌شود و پس از دریافت نظرها و پیشنهادهای در کمیته ملی مرتبط با آن رشته طرح و در صورت تصویب، به عنوان استاندارد ملی (رسمی) ایران چاپ و منتشر می‌شود.

پیش‌نویس استانداردهایی که مؤسسات و سازمان‌های علاقه‌مند و ذی‌صلاح نیز با رعایت ضوابط تعیین شده تهیه می‌کنند در کمیته ملی طرح، بررسی و در صورت تصویب، به عنوان استاندارد ملی ایران چاپ و منتشر می‌شود. بدین ترتیب، استانداردهایی ملی تلقی می‌شود که بر اساس مقررات استاندارد ملی ایران شماره ۵ تدوین و در کمیته ملی استاندارد مربوط که در سازمان ملی استاندارد ایران تشکیل می‌شود به تصویب رسیده باشد.

سازمان ملی استاندارد ایران از اعضای اصلی سازمان بین‌المللی استاندارد (ISO)<sup>۱</sup>، کمیسیون بین‌المللی الکتروتکنیک (IEC)<sup>۲</sup> و سازمان بین‌المللی اندازه‌شناسی قانونی (OIML)<sup>۳</sup> است و به عنوان تنها رابط<sup>۴</sup> کمیسیون کدکس غذایی (CAC)<sup>۵</sup> در کشور فعالیت می‌کند. در تدوین استانداردهای ملی ایران ضمن توجه به شرایط کلی و نیازمندی‌های خاص کشور، از آخرین پیشرفت‌های علمی، فنی و صنعتی جهان و استانداردهای بین‌المللی بهره‌گیری می‌شود.

سازمان ملی استاندارد ایران می‌تواند با رعایت<sup>۲</sup> موازین پیش‌بینی شده در قانون، برای حمایت از مصرف‌کنندگان، حفظ سلامت و ایمنی فردی و عمومی، حصول اطمینان از کیفیت محصولات و ملاحظات زیست‌محیطی و اقتصادی، اجرای بعضی از استانداردهای ملی ایران را برای محصولات تولیدی داخل کشور و/یا اقلام وارداتی، با تصویب شورای عالی استاندارد، اجباری کند. سازمان می‌تواند به منظور حفظ بازارهای بین‌المللی برای محصولات کشور، اجرای استاندارد کالاهای صادراتی و درجه‌بندی آن را اجباری کند. همچنین برای اطمینان بخشیدن به استفاده‌کنندگان از خدمات سازمان‌ها و مؤسسات فعال در زمینه مشاوره، آموزش، بازرسی، ممیزی و صدور گواهی سیستم‌های مدیریت کیفیت و مدیریت زیست‌محیطی، آزمایشگاه‌ها و مراکز واسنجی (کالیبراسیون) وسایل سنجش، سازمان ملی استاندارد این‌گونه سازمان‌ها و مؤسسات را بر اساس ضوابط نظام تأیید صلاحیت ایران ارزیابی می‌کند و در صورت احراز شرایط لازم، گواهینامه تأیید صلاحیت به آن‌ها اعطا و بر عملکرد آن‌ها نظارت می‌کند. ترویج دستگاه بین‌المللی یکاها، واسنجی وسایل سنجش، تعیین عیار فلزات گرانبها و انجام تحقیقات کاربردی برای ارتقای سطح استانداردهای ملی ایران از دیگر وظایف این سازمان است.

1- International Organization for Standardization

2- International Electrotechnical Commission

3- International Organization of Legal Metrology (Organisation Internationale de Metrologie Legals)

4- Contact point

5- Codex Alimentarius Commission

کمیسیون فنی تدوین استاندارد  
« اتصالات فولادی جوشی لب به لب برای لوله‌کشی گاز طبیعی در ساختمان‌ها -  
ویژگی‌ها و روش‌های آزمون »

رئیس:

معاون دفتر نظارت بر اجرای استاندارد - سازمان ملی استاندارد

زمانی نژاد، امیر  
(کارشناسی ارشد مهندسی متالورژی)

دبیر:

کارشناس استاندارد - اداره کل استاندارد استان زنجان

عقابی، مرضیه  
(کارشناسی ارشد مهندسی متالورژی)

اعضا: (اسامی به ترتیب حروف الفبا)

مدیر کنترل کیفیت - شرکت تابان فولاد زنجان

احمدی، ابراهیم  
(کارشناسی فیزیک)

معاون و مدیر تضمین کیفیت - شرکت لوله و پروفیل سپنتا

آریانپور، عبدالرضا  
(کارشناسی مهندسی صنایع)

مدیر کنترل کیفیت - شرکت نگین فولاد زنجان

اللهیاری، امیرحسین  
(کارشناسی ارشد مهندسی مکانیک)

کارشناس آزمایشگاه - آزمایشگاه آزما صنعت قائم

امامی، مسعود  
(کارشناسی ارشد مهندسی متالورژی)

معاونت مهندسی بخش لوله‌سازی - گروه صنعتی صفا

تفکر نیا، علی اکبر  
(کارشناسی مهندسی مکانیک)

عضو کمیته تخصصی مبحث ۱۷ مقررات ملی ساختمان -  
وزارت راه، مسکن و شهرسازی

پطروسیان، ساکو  
(کارشناسی ارشد مهندسی صنایع)

مدیر کیفیت - گروه صنعتی سپاهان

پورقاسمی، احسان  
(کارشناسی متالورژی)

کارشناس متالورژی - شرکت فولاد مبارکه اصفهان

پور مستدام، شاهرخ  
(کارشناسی مهندسی متالورژی)

**اعضا:** (اسامی به ترتیب حروف الفبا)

حیثی، علیرضا (کارشناسی مهندسی مکانیک)	کارشناس ارشد- نظام مهندسی ساختمان استان زنجان
حسین پور، رضا (کارشناسی مهندسی متالورژی)	مدیر کنترل کیفیت- شرکت توس پیوند
حیدرپور، شروین (کارشناسی ارشد مهندسی مکانیک)	مدیر واحد گاز- نظام مهندسی ساختمان استان آذربایجان شرقی
رفیعی، محمدرضا (کارشناسی مهندسی متالورژی)	مدیرعامل- آزمایشگاه آزما صنعت قایم
صادقی، محمدرضا (کارشناسی ارشد مهندسی صنایع)	عضو هیئت مدیره- شرکت نورد پروفیل ساوه
عامل فرزاد، حسین (دکتری مهندسی متالورژی)	کارشناس تدوین- سازمان ملی استاندارد
غفاری، محمدرضا (کارشناسی مهندسی صنایع)	مدیر کنترل کیفیت- شرکت نگین تابان زنجان
غنی، فرید (کارشناسی ارشد مهندسی متالورژی)	بازرسی فنی- شرکت بازرسی مهندسی ایران
قربانی، لیلا (کارشناسی ارشد مکانیک)	کارشناس- شرکت کارآمدان کیان زنگان
کامجو، هادی (کارشناسی ارشد مهندسی متالورژی)	کارشناس مسئول گروه پژوهشی مکانیک و فلزشناسی- سازمان ملی استاندارد
کردلو، محمدرضا (کارشناسی مهندسی صنایع)	مدیر کنترل کیفیت- شرکت تجهیز گاز زنجان
کریمی، نقی (کارشناسی ارشد مهندسی صنایع)	بازرس ارشد فنی- شرکت گاز استان زنجان
متشکر، ابوالفضل (دکتری مهندسی متالورژی)	بازرس ارشد فنی- شرکت ملی مناطق نفت خیز جنوب

**اعضا:** (اسامی به ترتیب حروف الفبا)

محمد حسین زاده گلابچی، هادی  
(کارشناسی مهندسی متالورژی)

مصدق، محسن  
(کارشناسی مهندسی متالورژی)

مینویی، علیرضا  
(کارشناسی شیمی محض)

نژادشمسی، غلامحسین  
(کارشناسی متالورژی)

ولایت، محمدحسین  
(کارشناسی ارشد مهندسی مکانیک)

هیزم بر، محمد  
(کارشناسی ارشد متالورژی)

**ویراستار:**

حساسی، بیتا  
(کارشناسی مهندسی متالورژی)

**سمت و/یا محل اشتغال:**

عضو کمیته تخصصی مبحث ۱۷ مقررات ملی ساختمان-  
وزارت راه، مسکن و شهرسازی

مدیر واحد متالورژی و روش‌های تولید- شرکت فولاد مبارکه  
اصفهان

رئیس هیات مدیره- انجمن مدیران کنترل کیفی استان  
زنجان

رئیس مطالعات و مهندسی قطعات و مواد- شرکت ملی گاز  
ایران

مدیر کنترل کیفیت- شرکت صنایع فولاد آسا

مدیر متالورژی و روش‌های تولید- شرکت فولاد اکسین  
خوزستان

رئیس اداره تایید صلاحیت و سیستم‌های کیفیت- اداره کل  
استاندارد استان زنجان

فهرست مندرجات

صفحه	عنوان
ز	پیش‌گفتار
۱	۱ هدف و دامنه کاربرد
۲	۲ مراجع الزامی
۳	۳ اصطلاحات و تعاریف
۴	۴ اطلاعات سفارش
۴	۵ الزامات عمومی
۴	۶ مواد
۵	۷ روش ساخت
۶	۸ عملیات حرارتی
۸	۹ آنالیز ترکیب شیمیایی
۹	۱۰ آزمون کشش
۱۰	۱۱ آزمون سختی
۱۲	۱۲ آزمون ضربه
۱۲	۱۳ آزمون خمش جوش
۱۲	۱۴ آزمون هیدرواستاتیک
۱۳	۱۵ آزمون‌های غیر مخرب
۱۴	۱۶ الزامات ابعاد
۲۹	۱۷ بازرسی چشمی، پرداخت سطح، ظاهر، حفاظت از خوردگی و تعمیر با جوشکاری
۲۹	۱۸ بازرسی، نمونه‌برداری و آزمون
۳۲	۱۹ عدم پذیرش و تجدیدنظر
۳۲	۲۰ گواهی‌نامه
۳۳	۲۱ نشانه‌گذاری
۳۴	پیوست الف (الزامی) علامت اتصالات برای نشانه‌گذاری

## پیش گفتار

استاندارد «اتصالات فولادی جوشی لب‌به‌لب برای لوله‌کشی گاز طبیعی در ساختمان‌ها- ویژگی‌ها و روش‌های آزمون» که نخستین بار در سال ۱۳۶۸ بر مبنای پذیرش استانداردهای بین‌المللی/منطقه‌ای به‌عنوان استاندارد ملی ایران به روش اشاره شده در مورد پ، بند ۷، استاندارد ملی شماره ۵ تدوین و منتشر شد، بر اساس پیشنهادهای دریافتی و بررسی و تایید کمیسیون‌های مربوط برای اولین بار مورد تجدید نظر قرار گرفت و در هفتاد و هشتمین اجلاس کمیته ملی استاندارد فلزشناسی مورخ ۱۳۹۹/۱۲/۲۳ تصویب شد. اینک این استاندارد به استناد بند یک ماده ۷ قانون تقویت و توسعه نظام استاندارد، ابلاغ شده در دی ماه ۱۳۹۶ به‌عنوان استاندارد ملی ایران منتشر می‌شود.

استانداردهای ملی ایران بر اساس استاندارد ملی ایران شماره ۵ (استانداردهای ملی ایران- ساختار و شیوه نگارش) تدوین می‌شوند. برای حفظ همگامی و هماهنگی با تحولات و پیشرفت‌های ملی و جهانی در زمینه صنایع، علوم و خدمات، استانداردهای ملی ایران در صورت لزوم تجدیدنظر خواهند شد و هر پیشنهادی که برای اصلاح یا تکمیل این استانداردها ارائه شود، در هنگام تجدیدنظر در کمیسیون فنی مربوط، مورد توجه قرار خواهد گرفت. بنابراین، باید همواره از آخرین تجدیدنظر استانداردهای ملی ایران استفاده کرد.

این استاندارد جایگزین استاندارد ملی ایران شماره ۳۰۷۶: سال ۱۳۶۸ می‌شود.

منابع و مآخذی که برای تهیه و تدوین این استاندارد مورد استفاده قرار گرفته به شرح زیر است:

۱- استاندارد ملی ایران شماره ۳۰۷۶: سال ۱۳۶۸، اتصالات جوشی گازرسانی

2- ASTM A234/A234M: 2019, Standard Specification for Piping Fittings of Wrought Carbon Steel and Alloy Steel for Moderate and High Temperature Service

3- EN 10253-2: 2007, Butt-welding pipe fittings — Part 2: Non alloy and ferritic alloy steels with specific inspection requirements

4- ASME B16.9: 2018, Factory-Made Wrought Butt welding Fittings



## اتصالات فولادی لب به لب جوشی برای لوله‌کشی گاز طبیعی در ساختمان‌ها

### ۱ هدف و دامنه کاربرد

۱-۱ هدف از تدوین این استاندارد، تعیین ویژگی و روش‌های آزمون اتصالات بدون درز و درزدار فولادی لب به لب<sup>۱</sup> جوشی برای لوله‌کشی گاز طبیعی در ساختمان‌های مربوط به مشترکین جزء و عمده گاز طبیعی است. اتصالات این استاندارد شامل زانویی، تبدیل، سه‌راهی، چهارراهی و درپوش است.

۱-۲ این استاندارد برای ساخت اتصالات در دامنه کاری زیر کاربرد دارد:

۱-۲-۱ اتصالات بدون درز و درزدار تا اندازه اسمی ۴ اینچ مورد مصرف در فشار کاری حداکثر  $\frac{1}{4}$  psi و تا حجم مصرف  $100 \frac{m^3}{hr}$ .

۱-۲-۲ اتصالات بدون درز تا اندازه اسمی ۱۲ اینچ مورد مصرف در فشار کاری ۲psi تا ۶۰psi و تا حجم مصرف  $5000 \frac{m^3}{hr}$ .

یادآوری - برای ساخت اتصالات با اندازه اسمی بالاتر از ۱۲ اینچ، باید تایید خریدار به همراه الزامات ساخت اخذ گردد.

۳-۱ انتخاب رده، الزامات ساخت، بازرسی و آزمون‌ها برای اتصالات بدون درز و درزدار تولید شده با جوشکاری ذوبی با استفاده از فلز پرکننده<sup>۲</sup> باید به‌طور کامل مطابق با استاندارد ASTM A234، و انتخاب ابعاد مطابق با استاندارد ASME B16.9 باشد. انتخاب رده، الزامات ساخت، بازرسی، آزمون‌ها و ابعاد برای اتصالات دارای درز تولید شده با روش جوشکاری مقاومت الکتریکی با فرکانس بالا (HFW)<sup>۳</sup> باید به‌طور کامل مطابق با استاندارد EN 10253-2 (Type B) باشد.

۴-۱ در صورت نیاز خریدار، می‌توان یک یا بیش از یک الزام تکمیلی را در قرارداد ذکر کرد.

۵-۱ این استاندارد در مورد اتصالات جوشی ریختگی یا اتصالات تولید شده با روش ماشین‌کاری قطعات ریختگی، کاربرد ندارد.

### ۲ مراجع الزامی

در مراجع زیر ضوابطی وجود دارد که در متن این استاندارد به‌صورت الزامی به آن‌ها ارجاع داده شده است. بدین ترتیب، آن ضوابط جزئی از این استاندارد محسوب می‌شوند.

1- Butt-weld

2- Fusion-welded with filler metal

3- High Frequency Welding

در صورتی که به مرجعی با ذکر تاریخ انتشار ارجاع داده شده باشد، اصلاحیه‌ها و تجدیدنظرهای بعدی آن برای این استاندارد الزام آور نیست. در مورد مراجعی که بدون ذکر تاریخ انتشار به آنها ارجاع شده است، همواره آخرین تجدیدنظر و اصلاحیه‌های بعدی برای این استاندارد الزام آور است.

استفاده از مراجع زیر برای کاربرد این استاندارد الزامی است:

- ۱-۲ استاندارد ملی ایران شماره ۱۸۸۰۰: سال ۱۳۹۲، فولادها- تعیین ریزنگاره اندازه دانه ظاهری
- 2-2 ASTM A105/A105M Specification for Carbon Steel Forgings for Piping Applications
- 2-3 ASTM A960/A960M Specification for Common Requirements for Wrought Steel Piping Fittings
- 2-4 ASME Boiler and Pressure Vessel Code Section V
- 2-5 ASME Boiler and Pressure Vessel Code Section VIII, Division 1
- 2-6 ASME Boiler and Pressure Vessel Code Section IX
- 2-7 ASNT SNT-TC-1A Recommended Practice for Nondestructive Testing Personnel Qualification and Certification
- 2-8 ASME B36.10 Welded And Seamless Wrought Steel Pipe
- 2-9 EN 10168 Steel products — Inspection documents-List of information and description
- 2-10 EN 10204 Metallic products-Types of inspection documents

### ۳ اصطلاحات و تعاریف

در این استاندارد اصطلاحات و تعاریف زیر به کار می‌روند.

#### ۱-۳ مشترک گاز طبیعی جزء

مشترکی است که فشار گاز مورد تقاضای وی  $\frac{1}{4}$  psi و مقدار مصرف گاز وی حداکثر برابر با ۱۰۰ مترمکعب در ساعت باشد.

#### ۲-۳ مشترک گاز طبیعی عمده

مشترکی است که فشار گاز مورد تقاضای وی بیش از  $\frac{1}{4}$  psi یا مقدار مصرف گاز وی بیش از ۱۰۰ مترمکعب در ساعت باشد.

### ۳-۳ اندازه اسمی لوله (NPS)<sup>۱</sup>

مشخصه‌ای از قطر خارجی اجزا شامل لوله و اتصالات در سیستم لوله‌کشی است.

### ۳-۴ اندازه ضخامت استاندارد (STD)

مشخصه‌ای از ضخامت اجزا شامل لوله و اتصالات در سیستم لوله‌کشی است.

### ۳-۵ جوشکاری مقاومت الکتریکی با فرکانس بالا (HFW)

جوشکاری مقاومت الکتریکی با فرکانس‌های برابر یا بزرگ‌تر از ۱۰۰ kHz مد نظر می‌باشد.

### ۳-۶ واحد آزمون

یک واحد آزمون شامل همه اتصالات با نوع، اندازه و ضخامت مشابه هستند که از یک شماره ذوب (با در نظر گرفتن مواد اولیه، الکترودها و سیم‌جوش‌های جوشکاری) ساخته شده‌اند و سیکل عملیات حرارتی (پیوسته یا غیرپیوسته در کوره‌ای با قابلیت کنترل، پایش و ثبت دما در محدوده  $\pm 14^\circ\text{C}$ ) یکسانی دارند. تعیین واحدهای آزمون مجزا در شرایطی که اتصالات با شرایط کاملاً مشابه ساخته شده باشند، باید مطابق با معیارهای زیر انجام شود.

- اتصالات با اندازه  $D < 4 \text{ in. (} 114.3 \text{ mm)}$ : هر ۲۰۰ اتصال با شرایط مشابه، یک واحد آزمون است.
- اتصالات با اندازه  $4 \text{ in. (} 114.3 \text{ mm)} \leq D \leq 8 \text{ in. (} 219.1 \text{ mm)}$ : هر ۱۰۰ اتصال با شرایط مشابه، یک واحد آزمون است.
- اتصالات با اندازه  $D \leq 12 \text{ in. (} 323.9 \text{ mm)}$ : هر ۵۰ اتصال با شرایط مشابه، یک واحد آزمون است.

### ۳-۷ نمونه شاهد<sup>۲</sup>

در این استاندارد، در مواردی که به دلایلی فنی از جمله محدودیت‌های ابعادی، امکان نمونه‌برداری از اتصالات وجود نداشته باشد (مانند نمونه آزمون کشش)، باید از نمونه شاهد استفاده شود. نمونه شاهد، فقط نماینده یک واحد آزمون است و باید فعالیت‌های ساخت انجام شده بر محصولات آن واحد آزمون، بر نمونه شاهد نیز تا حد ممکن انجام شده باشد. نمونه شاهد برای اتصالاتی که از ورق‌ها، صفحات، میله‌ها و قطعات آهنگری ساخته می‌شوند، باید دارای سطح مقطعی معادل بزرگ‌ترین سطح مقطع اتصالات مورد نظر باشد؛ همچنین نمونه شاهد برای اتصالاتی که از لوله ساخته می‌شوند، باید دارای قطر خارجی و ضخامتی معادل با اتصالات مورد نظر باشد. نمونه شاهد برای اتصالات ساخته شده با جوشکاری، باید با دستورالعمل جوشکاری و ساخت مشابه و از همان شماره ذوب مواد اولیه، الکترودها و سیم‌جوش‌های جوشکاری مورد استفاده، ساخته شود.

1- Nominal pipe size

2- Representative test piece

#### ۴ اطلاعات سفارش

۱-۴ برای اطلاعات سفارش گذاری اتصالات بدون درز و درزدار تولید شده با جوشکاری ذوبی با استفاده از فلز پرکننده باید به استاندارد ASTM A960 مراجعه شود.

۲-۴ برای اطلاعات سفارش گذاری اتصالات دارای درز تولید شده با روش جوشکاری مقاومت الکتریکی HFW باید به استاندارد EN 10253-2 (Type B) مراجعه شود.

#### ۵ الزامات عمومی

۱-۵ اتصالات بدون درز و درزدار تولید شده با جوشکاری ذوبی با استفاده از فلز پرکننده تولید شده طبق این استاندارد، باید به طور کامل با الزامات استاندارد ASTM A960 و هر نوع الزامات تکمیلی بیان شده در قرارداد خرید، مطابقت داشته باشد. برآورده نشدن الزامات استاندارد ASTM A960، در حکم مغایرت محصول تولیدی با این استاندارد می باشد. در صورت اختلاف بر سر یک موضوع، بین الزامات این استاندارد و استاندارد ASTM A960، الزامات این استاندارد باید ملاک قرار گیرد.

۲-۵ اتصالات دارای درز تولید شده با روش جوشکاری مقاومت الکتریکی HFW تولید شده طبق این استاندارد، باید به طور کامل با الزامات استاندارد EN 10253-2 (Type B) و هر نوع الزامات تکمیلی بیان شده در قرارداد خرید، مطابقت داشته باشد. برآورده نشدن الزامات استاندارد EN 10253-2 (Type B)، در حکم مغایرت محصول تولیدی با این استاندارد می باشد. در صورت اختلاف بر سر یک موضوع، بین الزامات این استاندارد و استاندارد EN 10253-2 (Type B)، الزامات این استاندارد باید ملاک قرار گیرد.

۱-۲-۵ اتصالات مورد تأیید از استاندارد EN 10253-2، فقط رده های فولاد P235TR2 و P265TR2 از نوع Type B و دارای درز تولید شده با روش جوشکاری مقاومت الکتریکی HFW می باشند.

#### ۶ مواد

۱-۶ مواد اولیه در تولید اتصالات بدون درز و درزدار تولید شده با جوشکاری ذوبی با استفاده از فلز پرکننده باید از فولاد کاملاً آرام<sup>۱</sup>، شامل قطعات آهنگری<sup>۲</sup>، میله ها، صفحات، ورق، و محصولات لوله ای شکل بدون درز یا درزدار تولید شده با جوشکاری ذوبی با استفاده از فلز پرکننده، و مطابق با الزامات ترکیب شیمیایی جدول ۱ باشد. استفاده از مواد اولیه که نیازمند افزودن عناصری در خارج از محدوده مشخص شده در جدول ۱ هستند، مجاز نمی باشد. این موضوع، مانع استفاده از مقادیر مناسب دی اکسیدکننده ها یا عناصر کنترل کننده اندازه دانه نیست.

1- Fully killed steel

2- Forgings

۲-۶ مواد اولیه در تولید اتصالات دارای درز تولید شده با روش جوشکاری مقاومت الکتریکی HFW باید مطابق الزامات استاندارد EN 10253-2 (Type B) باشد.

۳-۶ به جز مواردی که برای صفحات و ورق‌های فولادی مشخص شده باشد، فولاد مورد استفاده برای ساخت همه اتصالات می‌تواند درشت دانه یا ریز دانه باشد. در صورت درخواست خریدار، تولید کننده باید عدد اندازه دانه فولاد مورد استفاده در تولید اتصالات را مطابق استاندارد ملی ایران شماره ۱۸۸۰۰ اندازه‌گیری و اعلام کند.

۴-۶ مواد اولیه مورد مصرف جهت تولید همه اتصالات باید مطابق با استانداردهای مبنای ساخت مربوط، به‌طور کامل تحت آزمون قرار گرفته باشند و نتایج گزارش‌های آزمون‌ها در تطابق با الزامات این استاندارد باشد و قابلیت ردیابی مناسب برای آن‌ها وجود داشته باشد.

## ۷ روش ساخت

برای اتصالات بدون درز و درزدار تولید شده با جوشکاری ذوبی با استفاده از فلز پرکننده، باید الزامات روش ساخت مطابق با زیربندهای ۱-۷ تا ۶-۷ در نظر گرفته شود.

۱-۷ عملیات آهنگری یا شکل‌دهی<sup>۱</sup> ممکن است با روش چکش‌کاری<sup>۲</sup>، پرس‌کاری، سنبه‌کاری<sup>۳</sup>، روزن‌رانی<sup>۴</sup>، آپست‌کاری<sup>۵</sup>، نورد، خمش، جوشکاری ذوبی، ماشین‌کاری، یا تلفیقی از دو یا چند روش مذکور انجام شود. فرآیند شکل‌دهی باید به‌نحوی انجام شود تا هیچ‌گونه آسیبی به اتصالات وارد نشود.

۲-۷ اتصالات با اندازه اسمی ۴ اینچ و کوچک‌تر را می‌توان با ماشین‌کاری ماده اولیه آهنگری یا نورد شده با روش گرم، اندازه نهایی شده به روش سرد، و یا راست‌کاری شده از میله‌های آماده<sup>۶</sup> که دارای ترکیب شیمیایی مطابق با جدول ۱ و خواص مکانیکی مطابق با جدول ۲ می‌باشند، تولید کرد. عملیات حرارتی باید مطابق با بند ۸ انجام شود. همه درپوش‌های ماشین‌کاری شده از میله آماده باید مطابق با بندهای S52 یا S53 استاندارد ASTM A960 تحت آزمون مایعات نافذ یا ذرات مغناطیسی قرار بگیرند.

۳-۷ همه جوش‌ها شامل جوش‌های موجود در محصولات لوله‌ای شکل که اتصالات از آنها تولید می‌شوند باید:

- توسط جوشکارها، اپراتورهای جوشکاری و روش‌های جوشکاری تایید شده مطابق با ملاحظات ASME Section IX انجام شوند؛

---

1- Shaping  
2- Hammering  
3- Piercing  
4- Extruding  
5- Upsetting  
6- Straightened bar stock

- مطابق با بند ۸ این استاندارد تحت عملیات حرارتی قرار گیرند؛ و

- تمام طول خطجوش باید مطابق با ماده ۲<sup>۱</sup> استاندارد ASME Section V و حدود پذیرش مطابق با پاراگراف UW.51 استاندارد ASME Section VIII-Division 1 به روش پرتونگاری ارزیابی گردد. به عنوان جایگزین برای روش پرتونگاری، جوشها را می توان مطابق با پیوست ۱۲ استاندارد ASME Section VIII با روش فراصوتی مورد ارزیابی قرار داد.

۴-۷ آزمونگر آزمونهای غیرمخرب باید طبق استاندارد ASNT-TC-1A تایید صلاحیت شده باشد.

۵-۷ اتصالات تهیه شده به روش جوشکاری باید بر اساس پاراگراف UW.35(a) استاندارد ASME Section VIII-Division 1 ساخت نهایی شوند.

۶-۷ همه سهرایهای لب به لب جوشی که با روش شکل دهی سرد تولید می شوند، باید تحت آزمون مایعات نافذ (PT) یا ذرات مغناطیسی (MT) قرار گیرند و این آزمونها باید با شرایط مندرج در بندهای S52 یا S53 استاندارد ASTM A960 انجام شود. این آزمونها باید پس از عملیات حرارتی نهایی انجام شود و فقط سطح دیواره جانبی سهرای تحت آزمون قرار گیرد. این سطح با یک دایره مشخص می شود که سطحی را از پخ جوش انشعاب خروجی تا خط مرکزی بدنه یا ورودی در بر می گیرد. در صورتی که ابعاد قطعه اجازه دهد علاوه بر سطوح خارجی، سطوح داخلی نیز باید مورد آزمون قرار گیرد. وجود هیچ نوع ترکی مجاز نیست. در مورد سایر عیوب سطحی بر اساس شرایط مندرج در بند ۱۴ باید اقدام شود. پس از رفع هر نوع ترک، سهرایها باید دوباره مورد آزمون قرار گیرند. سهرایهای قابل پذیرش، برای نشان دادن این پذیرش باید با علامت PT یا MT (هر کدام که قابل انجام باشد) نشانه گذاری شوند.

۷-۷ الزامات روش ساخت در تولید اتصالات دارای درز تولید شده با روش جوشکاری مقاومت الکتریکی HFW باید مطابق الزامات استاندارد EN 10253-2 (Type B) باشد.

## ۸ عملیات حرارتی

برای اتصالات بدون درز و درزدار تولید شده با جوشکاری ذوبی با استفاده از فلز پرکننده، باید الزامات عملیات حرارتی مطابق با زیربندهای ۱-۸ تا ۲-۸ در نظر گرفته شود.

### ۱-۸ روش عملیات حرارتی

اتصالات پس از شکل دهی در دمای بالا، باید تا دمای پایین تر از دمای بحرانی و تحت شرایط مناسب به منظور جلوگیری از ایجاد عیوب مضر ناشی از سرد شدن سریع، سرد شوند و در هر حال، سرعت سرد کردن نباید بیش از سرعت سرد کردن در هوای ساکن باشد.

## ۲-۸-۲ اتصالات از رده فولادهای WPC و WPB:

دماهای عملیات حرارتی مشخص شده، دماهای فلز (قطعه) است. عملیات حرارتی اتصالات باید مطابق با بند ۷ استاندارد ASTM A960 انجام شود.

۲-۸-۱-۱ اتصالات WPC و WPB شکل داده شده به روش گرم<sup>۱</sup> که عملیات شکل‌دهی‌شان در بازه دمایی °C ۶۲۰ تا °C ۹۸۰ تکمیل شده است، در صورتی که در هوای ساکن خنک شوند نیازی به عملیات حرارتی ندارند.

۲-۸-۲-۲ اتصالات WPC و WPB شکل‌دهی یا آهنگری شده به روش گرم در دمای بیش از °C ۹۸۰، در ادامه باید تحت عملیات حرارتی تاب‌کاری<sup>۲</sup>، نرمالیزه، یا نرمالیزه و بازپخت قرار گیرند. اتصالات آهنگری شده به روش گرم با اندازه اسمی لوله ۴ in. یا کمتر نیازی به عملیات حرارتی ندارند.

۲-۸-۳ اتصالات WPC و WPB شکل‌دهی شده به روش سرد، که عملیات شکل‌دهی‌شان در دمای زیر °C ۶۲۰ تکمیل شده است، باید تحت عملیات حرارتی تاب‌کاری، یا در بازه دمایی °C ۵۹۵ تا °C ۶۹۰ تحت تنش‌زدایی قرار گیرند.

۲-۸-۴ اتصالات WPC و WPB تولید شده به وسیله جوشکاری ذوبی که دارای ضخامت اسمی دیواره ۱۹ mm یا بیشتر در محل جوش هستند، باید تحت عملیات حرارتی پس از جوشکاری در دمای °C ۵۹۵ تا °C ۶۷۵ مطابق با زیر بند ۲-۸-۵ قرار گیرند.

۲-۸-۵ سازنده این اختیار را دارد که اتصالات WPC و WPB تولید شده با هر روش بیان شده در بند ۷ را تحت عملیات حرارتی تاب‌کاری، نرمالیزه، یا نرمالیزه و بازپخت قرار دهد.

۲-۸-۶ اتصالات WPC و WPB تولید شده از میله-میله‌های شکل داده شده سرد که با روش کشش سرد یا نورد سرد بیش از ۱۰ درصد کاهش سطح مقطع داشته‌اند، برای استفاده در ساخت این‌گونه اتصالات مجاز نیستند مگر اینکه میله‌ها در بازه دمایی °C ۵۹۵ تا °C ۶۷۵ تحت عملیات تنش‌زدایی، نرمالیزه، نرمالیزه و بازپخت، یا تاب‌کاری قرار گیرند. پس از عملیات حرارتی نهایی، باید آزمون مکانیکی انجام شود.

۲-۸-۷ سریع سرد کردن در مایع و سپس بازپخت، در صورت تایید از سوی خریدار باید برای همه انواع اتصالات مجاز باشد. کمینه دمای بازپخت باید برای اتصالات WPC، WPB، °C ۵۹۵ باشد.

۲-۸-۳ الزامات عملیات حرارتی در تولید اتصالات از رده‌های فولاد P235TR2 و P265TR2 از نوع Type B و دارای درز تولید شده با روش جوشکاری مقاومت الکتریکی HFW باید مطابق الزامات استاندارد EN 10253-2 (Type B) باشد.

1 - Hot-formed

2 - Annealed

## ۹ آنالیز ترکیب شیمیایی

برای اتصالات بدون درز و درزدار تولید شده با جوشکاری ذوبی با استفاده از فلز پرکننده، باید الزامات ترکیب شیمیایی مطابق با زیربندهای ۹-۱ تا ۹-۳ در نظر گرفته شود.

۹-۱ ترکیب شیمیایی هر ذوب<sup>۱</sup> مورد استفاده در تولید اتصالات، باید تعیین و با الزامات ترکیب شیمیایی مربوط به آن ماده در جدول شماره ۱ مطابقت داشته باشد. بازه، وسیع انتخاب شده است تا انواع ترکیب شیمیایی برای مواد اولیه که به طور معمول در ساخت اتصالات طبق این استاندارد به کار برده می‌شوند (لوله، تیوب، صفحه، میله، و قطعات آهنگری)، شامل شود. رواداری‌های آنالیز محصول برای اتصالات بدون درز و درزدار تولید شده با جوشکاری ذوبی با استفاده از فلز پرکننده، باید مطابق استاندارد ASTM A960 باشد.

۹-۲ در ترکیب شیمیایی فولاد سفارش داده شده از یک رده خاص، هیچ عنصری که مقدارش مشخص نشده، نباید به مقداری بیشتر از حداقل الزام شده برای یک رده دیگر وجود داشته باشد.

۹-۳ در ساخت اتصالات فولاد کربنی، فلز جوش مورد استفاده باید از نوع فولاد نرم<sup>۲</sup> با شناسه A1 از ASME Section IX-Table QW-442<sup>۳</sup> باشد. شناسه A2 نیز می‌تواند برای رده فولاد WPCW استفاده شود.

۹-۴ الزامات ترکیب شیمیایی و رواداری‌های مربوط در تولید اتصالات دارای درز تولید شده با روش جوشکاری مقاومت الکتریکی HFW باید مطابق الزامات استاندارد EN 10253-2 (Type B) باشد.

---

1 - Cast (heat)

2 - Mild steel

3 - ASME Boiler and Pressure Vessel Code (Section 9)



جدول ۱- الزامات شیمیایی

ترکیب شیمیایی (درصد)										رده و نماد
سایر	مس	نیکل	مولیبدن	کروم	سیلیسیم	گوگرد	فسفر	منگنز	کربن	نشانه گذاری الف
۰/۰۸ وانادیم	۰/۴۰	۰/۴۰	۰/۱۵	۰/۴۰	کمینه ۰/۱۰	۰/۰۵۸	۰/۰۵۰	۰/۲۹-۱/۰۶	۰/۳۰	WPB پ،ت،ج،چ
۰/۰۸ وانادیم	۰/۴۰	۰/۴۰	۰/۱۵	۰/۴۰	کمینه ۰/۱۰	۰/۰۵۸	۰/۰۵۰	۰/۲۹-۱/۰۶	۰/۳۵	WPC پ،ت،ج،چ

یادآوری ۱- همه مقادیر، بیشینه مقدار هستند به جز در مواردی که مشخص شده اند.

الف وقتی اتصالات از نوع درزدار باشند، رده و نشانه گذاری نشان داده شده در بالا باید با حرف "W" تکمیل شود (به پیوست الف مراجعه شود).

ب اتصالات تهیه شده از میله یا صفحه فولادی، می توانند دارای بیشینه کربن ۰/۳۵٪ باشند.

پ اتصالات تهیه شده با روش آهنگری، می توانند دارای بیشینه کربن ۰/۳۵٪ و بیشینه سیلیسیم ۰/۳۵٪ بدون مقدار حداقل باشند.

ت به ازای کاهش هر ۰/۰۱٪ کربن پایین تر از بیشینه مقدار مجاز، سقف مجاز مقدار منگنز نسبت به مقدار بیشینه تعیین شده به مقدار ۰/۰۶٪ قابل افزایش است؛ مشروط بر این که مقدار منگنز مجاز از ۱/۶۵٪ تجاوز نکند.

ث مجموع مس، نیکل، کروم و مولیبدن نباید از ۱٪ بیشتر باشد.

ج در صورت درخواست خریدار، مقدار وانادیم اتصالات نباید از ۰/۰۳٪ تجاوز نماید.

چ بیشینه کربن معادل (C. E)، بر اساس آنالیز ذوب و رابطه زیر ۰/۴۲ می باشد:

$$C. E = C + \frac{Mn}{6} + \frac{Cr + Mo + V}{5} + \frac{Ni + Cu}{15}$$

بیشینه کربن معادل را می توان بر اساس توافق خریدار و تامین کننده، کمتر از ۰/۴۲ در نظر گرفت؛ مقدار کربن معادل باید در گزارش آزمون بیان شود.

۱۰ آزمون کشش

نمونه های آزمون کشش باید عرضی تهیه شوند و فقط در صورت وجود محدودیت های ابعادی، نمونه طولی قابل قبول است. همواره باید بزرگ ترین اندازه نمونه ممکن برای آزمون کشش تهیه گردد.

برای اتصالات بدون درز و درزدار تولید شده با جوشکاری ذوبی با استفاده از فلز پرکننده، باید الزامات کششی مطابق با بند ۱۰-۱ در نظر گرفته شود.

۱۰-۱ خواص کششی مواد اتصالات باید مطابق با الزامات بیان شده در جدول ۲ باشد.

۱۰-۱-۲ نمونه های طولی یا عرضی برش داده شده از اتصالات، یا از ورق یا لوله که این اتصالات از آنها تهیه می شوند، برای آزمون کشش قابل قبول است. در مورد اتصالات تولید شده با روش آهنگری، نمونه آزمون باید الزامات استاندارد ASTM A105 را در مورد آزمون کشش برآورده سازد.

۱۰-۱-۳ اگرچه در جدول ۲ الزامات مربوط به درصد ازدیاد طول برای هر دو نمونه طولی و عرضی مشخص شده است، اما منظور اعمال همزمان الزامات درصد ازدیاد طول برای هر دو نمونه طولی و عرضی نیست. در واقع، فقط الزام درصد ازدیاد طول مناسب با نمونه مورد استفاده مدنظر است.

۱۰-۱-۴ برای هر واحد آزمون از ماده با شرایط یکسانی از عملیات حرارتی، باید یک نوبت آزمون کشش انجام شود. در صورت استفاده از ورق یا لوله به عنوان نمونه آزمون، ضخامت نمونه باید نمایانگر ضخامت کلیه اتصالات ساخته شده با شماره ذوب و عملیات حرارتی یکسان باشد. شرایط عملیات حرارتی یکسان به این

معنی است که نوع عملیات حرارتی (به‌عنوان مثال، تنش‌زدایی، نرمالیزه) و سیکل‌های عملیات حرارتی (دماها، حداقل زمان نگهداری، یکنواختی دما ( $\pm 14^{\circ}\text{C}$ ))، روش سردسازی و... مشابه باشند. برای الزامات یکنواختی دما به زیربند ۳-۹ از استاندارد ASTM A960 مراجعه شود.

۵-۱-۱۰ چنانچه اتصالات به‌صورت سرد شکل داده شود، نمونه آزمون که از مواد اولیه تهیه می‌شود باید بر اساس شرایط مندرج در بند ۳-۲-۸ نرمالیزه یا تنش‌زدایی شود. آزمون‌های کشش که بر روی این نمونه‌های عملیات حرارتی شده انجام می‌شود، باید نمایانگر خواص کششی اتصالات شکل داده شده به‌صورت سرد در نظر گرفته شود.

۶-۱-۱۰ نتایج آزمون‌های کشش مواد خام باید تاییدکننده آن باشد که مواد اتصالات، الزامات آزمون کششی این استاندارد را برآورده می‌سازد به‌شرط این‌که عملیات حرارتی اتصالات نهایی و مواد خام، یکسان باشد. اگر مواد اولیه تحت آزمون قرار نگرفته باشند، یا اتصالات تحت شرایط عملیات حرارتی یکسان (با مواد اولیه) نباشند، سازنده اتصالات باید آزمون لازم را بر روی قطعه (ماده) شاهد از اتصالات نهایی ساخته شده از هر ذوب مواد خام انجام دهد.

۲-۱۰ الزامات آزمون کشش در تولید اتصالات دارای درز تولید شده با روش جوشکاری مقاومت الکتریکی HFW باید مطابق با الزامات استاندارد EN 10253-2 (Type B) باشد. در صورتی که درخواست دیگری از سوی خریدار نباشد، استحکام تسلیم باید با معیار استحکام تسلیم قراردادی  $0.2\%$  تعیین شود.

## ۱۱ آزمون سختی

۱-۱۱ برای اتصالات بدون درز و درزدار تولید شده با جوشکاری ذوبی با استفاده از فلز پرکننده، به جز در موارد استثنا، که ممکن است فقط یک اتصال تولید شود، برای اطمینان از اینکه مقادیر سختی اتصالات برای رده‌های مندرج در جدول ۲ مجاز باشند، حداقل دو نمونه به ازای هر واحد آزمون یا هر سری پیوسته تولید باید مورد سختی‌سنجی قرار گیرند. خریدار می‌تواند آزمون سختی را بر روی هر نقطه از اتصال انجام دهد به‌شرط اینکه انجام این آزمون، موجب بی‌استفاده شدن آن نشود. بیشینه سختی برای اتصالات گروه‌های WPC و WPB به میزان HB ۱۹۷ می‌باشد.

۲-۱۱ الزامات سختی در تولید اتصالات دارای درز تولید شده با روش جوشکاری مقاومت الکتریکی HFW باید مطابق با الزامات استاندارد EN 10253-2 (Type B) باشد.

جدول ۲ - الزامات کششی

WPC	WPB	رده و نماد نشانه گذاری
۴۸۵	۴۱۵	کمینه استحکام کششی (MPa)
۲۷۵	۲۴۰	کمینه استحکام تسلیم (MPa) - (استحکام تسلیم قراردادی % ۰/۲)

الزامات درصد ازدیاد طول

همه رده‌ها		نمونه گرد استاندارد، یا نمونه تناسبی کوچک، کمینه درصد در 4D
عرضی	طولی	
۱۴	۲۲	نمونه چهارگوش با ضخامت دیواره ۷,۹۴ mm و بیشتر، و برای همه اندازه‌های کوچک آزمون شده با مقطع کامل، کمینه درصد در ۵۰ mm
۲۰	۳۰	نمونه چهارگوش با ضخامت دیواره کمتر از ۷,۹۴ mm؛ کمینه درصد در ۵۰ mm (۱۲,۷ mm عرض نمونه)
ب	ب	الف اتصالات WPC و WPB تهیه شده از صفحه فولاد کربنی باید دارای کمینه ازدیاد طول % ۱۷ می‌باشند. ب برای هر کاهش ۰,۷۹ mm در ضخامت دیواره زیر ۷,۹۴ mm، کاهش % ۱,۵ ازدیاد طول در جهت طولی و % ۱ ازدیاد طول در جهت عرضی از مقادیر ذکر شده در بالا مجاز است. جدول زیر کمینه مقدار را برای ضخامت‌های مختلف دیواره ارائه می‌نماید. ج در صورت درخواست خریدار، استحکام تسلیم می‌تواند با معیار % ۰/۵ ازدیاد طول تحت بار تعیین شود.

همه رده‌ها		ضخامت دیواره (mm)
عرضی	طولی	
۲۰,۰	۳۰,۰	۷,۹۴
۱۹,۰	۲۸,۵	۷,۱۴
۱۸,۰	۲۷,۰	۶,۳۵
...	۲۵,۵	۵,۵۶
...	۲۴,۰	۴,۷۶
...	۲۲,۵	۳,۹۷
...	۲۱,۰	۳,۱۷
...	۱۹,۵	۲,۳۸
...	۱۸,۰	۱,۵۹

یادآوری ۱- نشان « ... » بیانگر این است که الزامی برای آن نیست.  
یادآوری ۲- این جدول کمینه مقادیر ازدیاد طول محاسبه شده برای هر ۰,۷۹ mm کاهش در ضخامت دیواره را ارائه می‌کند. چنانچه ضخامت دیواره بین دو مقدار از مقادیر بالا قرار گیرد، حداقل ازدیاد طول از معادلات زیر تعیین می‌شود:

جهت آزمون معادله  
طولی  $E = 48t + 15.00$   
عرضی  $E = 32t + 10.00$   
که در آن:

E درصد ازدیاد طول در ۵۰ mm طول اولیه، و  
t ضخامت واقعی نمونه (mm) است.

## ۱۲ آزمون ضربه

در صورتی که خریدار الزام دیگری مشخص نکرده باشد، موارد به شرح زیر باید انجام شود:

۱-۱۲ آزمون ضربه باید بر روی اتصالات بدون درز و درزدار با اندازه اسمی ۴ in. و بزرگ‌تر به صورت یک نمونه از هر واحد آزمون انجام شود.

۲-۱۲ نمونه‌های آزمون ضربه باید عرضی تهیه شوند و فقط در صورت وجود محدودیت‌های ابعادی، نمونه طولی قابل قبول است. همواره باید بزرگ‌ترین اندازه نمونه ممکن برای آزمون ضربه تهیه گردد. در صورتی که ضخامت کافی برای ساخت کوچک‌ترین نمونه آزمون ضربه وجود نداشته باشد، نیازی به انجام آزمون ضربه نیست.

۳-۱۲ آزمون ضربه باید در دمای صفر درجه سانتیگراد (یا در صورت درخواست خریدار در دماهای کمتر) انجام شود و کمینه میانگین انرژی جذب شده برای سه آزمون عرضی به میزان ۲۷ J و سه آزمون طولی به میزان ۴۰ J باشد. یک آزمون (از سه آزمون مورد نیاز در هر آزمون ضربه) می‌تواند انرژی ضربه‌ای پایین‌تر از کمینه میانگین انرژی جذب شده داشته باشد به شرطی که حداقل ۷۰ درصد کمینه میانگین انرژی جذب شده باشد.

۴-۱۲ نمونه آزمون ضربه برای فلز جوش و منطقه متأثر از حرارت (HAZ)، فقط باید عرضی باشد.

۵-۱۲ برای اتصالات بدون درز و درزدار تولید شده با جوشکاری ذوبی با استفاده از فلز پرکننده، باید الزامات آزمون ضربه مطابق با استاندارد ASTM A960 در نظر گرفته شود.

۶-۱۲ الزامات آزمون ضربه در تولید اتصالات دارای درز تولید شده با روش جوشکاری مقاومت الکتریکی HFW باید مطابق الزامات استاندارد EN 10253-2 (Type B) باشد.

## ۱۳ آزمون خمش جوش

الزامات آزمون خمش جوش برای همه اتصالات درزدار که سازنده اتصال برای ساخت آن‌ها از جوشکاری استفاده کرده است، باید مطابق الزامات استاندارد EN 10253-2 (Type B) باشد.

## ۱۴ آزمون هیدرواستاتیک

اتصالات تولید شده تحت این استاندارد، باید قادر باشند تا آزمون هیدرواستاتیک را مطابق با شرایط آزمون هیدرواستاتیک لوله از همان رده ماده، بگذرانند. در صورتی که الزام خاصی از سوی خریدار بیان نشده باشد، موارد به شرح زیر باید در نظر گرفته شوند:

۱-۱۴ اتصالات با اندازه اسمی ۳ اینچ و کوچکتر (۸۸٫۹ mm) با فشار ۱۷ MPa (۲۴۷۰ psi) تحت آزمون هیدرواستاتیک قرار گیرند.

۲-۱۴ فشار آزمون هیدرواستاتیک برای اتصالات با اندازه اسمی بزرگتر از ۳ in. (۸۸٫۹ mm)، باید با استفاده از فرمول (۱) محاسبه گردد؛ در صورتی که فشار محاسبه شده، بالاتر از فشار ۱۹ MPa (۲۷۶۰ psi) باشد، می‌توان آزمون هیدرواستاتیک را با همان فشار ۱۹ MPa (۲۷۶۰ psi) انجام داد.

$$P = \frac{2Sft}{D} \quad (1)$$

که در آن:

$P$  فشار آزمون هیدرواستاتیک (psi, MPa)؛

$S$  کمینه استحکام تسلیم مشخص شده (psi, MPa)؛

$t$  ضخامت دیواره مشخص شده (in. , mm)؛

$D$  قطر خارجی مشخص شده (in. , mm)؛ و

$f$  ضریب آزمایش هیدرواستاتیک؛ حداقل مقدار در نظر گرفته شده نباید کمتر از ۰٫۶ باشد.

۳-۱۴ حداقل زمان انجام آزمون، ۵ ثانیه است.

## ۱۵ آزمون‌های غیر مخرب

۱-۱۵ بدنه تمام اتصالات درزدار و بدون درز و منطقه جوش در اتصالات درزدار باید مطابق با بندهای S52 یا S53 از استاندارد ASTM A960 تحت آزمون مایعات نافذ یا ذرات مغناطیسی قرار بگیرند. حدود پذیرش نیز مطابق با ASME Section VIII-Division 1 در نظر گرفته شود.

۲-۱۵ درز جوش‌های تولید شده حین ساخت اتصالات درزدار تولید شده با جوشکاری ذوبی با استفاده از فلز پرکننده، باید به‌طور کامل مطابق با ماده ۲ استاندارد ASME Section V و حدود پذیرش مطابق با پاراگراف UW.51 استاندارد ASME Section VIII-Division 1 به روش پرتونگاری ارزیابی گردد. به‌عنوان جایگزین برای روش پرتونگاری، جوش‌ها را می‌توان مطابق با استاندارد پیوست ۱۲ استاندارد ASME Section VIII با روش فراصوتی مورد ارزیابی قرار داد.

۳-۱۵ الزامات آزمون‌های غیرمخرب (پرتونگاری یا فراصوتی) برای درز جوش‌های تولید شده هنگام ساخت اتصالات دارای درز تولید شده با روش جوشکاری مقاومت الکتریکی HFW باید مطابق الزامات استاندارد EN 10253-2 (Type B) باشد.

## ۱۶ الزامات ابعاد

۱-۱۶ اتصالات لب به لب جوشی، زانویی‌های ۱۸۰ درجه و زانویی‌های شعاع کوتاه بر اساس این استاندارد باید دارای ابعاد و رواداری‌ها مطابق با جدول‌های ۴ تا ۱۴ باشند<sup>۱</sup>.

یادآوری- ابعاد و رواداری‌ها برای اتصالات دارای درز تولید شده با روش جوشکاری مقاومت الکتریکی با فرکانس بالا (HFW) باید به‌طور کامل مطابق با استاندارد EN 10253-2 (Type B) باشد.

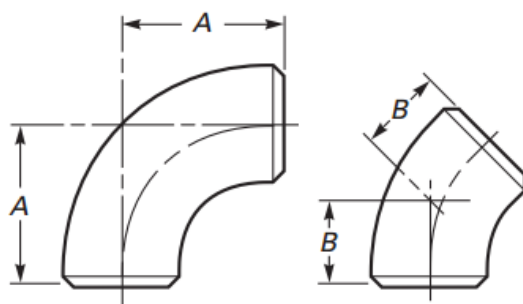
۲-۱۶ حداقل ضخامت اسمی اتصالات باید معادل ضخامت اسمی لوله‌های گازرسانی مورد تایید باشد، که به آن متصل می‌گردد.

هشدار- ضخامت جداره اتصالات نباید در هیچ نقطه‌ای، از حداقل ۸۷٫۵٪ ضخامت لوله هم‌قطر که به آن متصل خواهد شد، کمتر باشد.

---

۱- جدول‌های ۴ تا ۱۴ این استاندارد، مطابق با جدول‌های ابعادی استاندارد ASME B16.9 هستند.

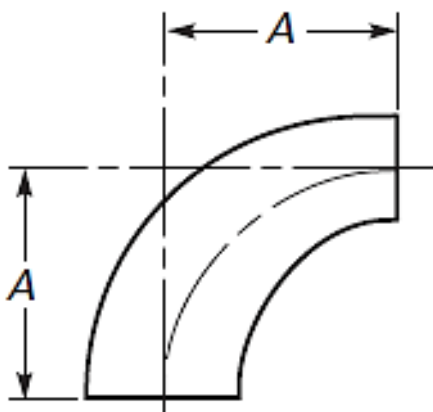
جدول شماره ۴- ابعاد زانویی شعاع بلند<sup>۱</sup>



فاصله مرکز تا انتها		قطر خارجی در پخ mm	اندازه اسمی لوله in
زانویی ۹۰ درجه، A mm	زانویی ۴۵ درجه، B mm		
۱۶	۳۸	۲۱,۳	۱ - ۲
۱۹	۳۸	۲۶,۷	۳ - ۴
۲۲	۳۸	۳۳,۴	۱
۲۵	۴۸	۴۲,۲	۱ - ۴
۲۹	۵۷	۴۸,۳	۱ - ۲
۳۵	۷۶	۶۰,۳	۲
۴۴	۹۵	۷۳,۰	۱ - ۲ - ۲
۵۱	۱۱۴	۸۸,۹	۳
۵۷	۱۳۳	۱۰۱,۶	۱ - ۳ - ۲
۶۴	۱۵۲	۱۱۴,۳	۴
۷۹	۱۹۰	۱۴۱,۳	۵
۹۵	۲۲۹	۱۶۸,۳	۶
۱۲۷	۳۰۵	۲۱۹,۱	۸
۱۵۹	۳۸۱	۲۷۳,۰	۱۰
۱۹۰	۴۵۷	۳۲۳,۸	۱۲

یادآوری- برای در نظر گرفتن رواداری‌ها به جدول ۱۴ مراجعه شود.

جدول شماره ۵- ابعاد زانویی تبدیل شعاع بلند<sup>۱</sup>

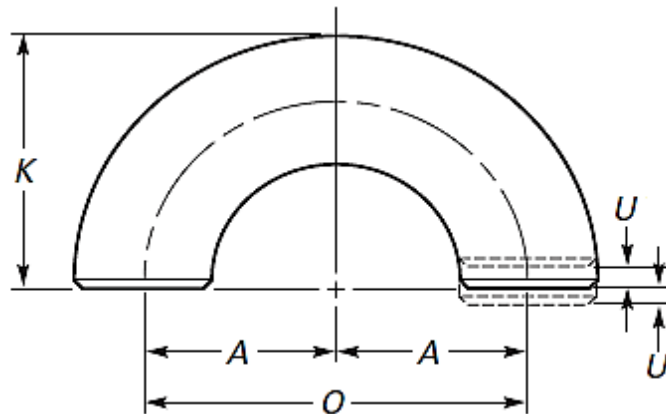


فاصله مرکز تا انتها، A mm	قطر خارجی در پخ		اندازه اسمی لوله in	فاصله مرکز تا انتها، A mm	قطر خارجی در پخ		اندازه اسمی لوله in
	انتهای کوچک mm	انتهای بزرگ mm			انتهای کوچک mm	انتهای بزرگ mm	
۲۲۹	۱۴۱٫۳	۱۶۸٫۳	6 × 5	۷۶	۴۸٫۳	۶۰٫۳	2 × 1 1/2
۲۲۹	۱۱۴٫۳	۱۶۸٫۳	6 × 4	۷۶	۴۲٫۲	۶۰٫۳	2 × 1 1/4
۲۲۹	۱۰۱٫۶	۱۶۸٫۳	6 × 3 1/2	۷۶	۳۳٫۴	۶۰٫۳	2 × 1
۲۲۹	۸۸٫۹	۱۶۸٫۳	6 × 3	۹۵	۶۰٫۳	۷۳٫۰	2 1/2 × 2
۳۰۵	۱۶۸٫۳	۲۱۹٫۱	8 × 6	۹۵	۴۸٫۳	۷۳٫۰	2 1/2 × 1 1/2
۳۰۵	۱۴۱٫۳	۲۱۹٫۱	8 × 5	۹۵	۴۲٫۲	۷۳٫۰	2 1/2 × 1 1/4
۳۰۵	۱۱۴٫۳	۲۱۹٫۱	8 × 4	۱۱۴	۷۳٫۰	۸۸٫۹	3 × 2 1/2
۳۸۱	۲۱۹٫۱	۲۷۳٫۰	10 × 8	۱۱۴	۶۰٫۳	۸۸٫۹	3 × 2
۳۸۱	۱۶۸٫۳	۲۷۳٫۰	10 × 6	۱۱۴	۴۸٫۳	۸۸٫۹	3 × 1 1/2
۳۸۱	۱۴۱٫۳	۲۷۳٫۰	10 × 5	۱۳۳	۸۸٫۹	۱۰۱٫۶	3 1/2 × 3
۴۵۷	۲۷۳٫۰	۳۲۳٫۸	12 × 10	۱۳۳	۷۳٫۰	۱۰۱٫۶	3 1/2 × 2 1/2
۴۵۷	۲۱۹٫۱	۳۲۳٫۸	12 × 8	۱۳۳	۶۰٫۳	۱۰۱٫۶	3 1/2 × 2
۴۵۷	۱۶۸٫۳	۳۲۳٫۸	12 × 6	۱۵۲	۱۰۱٫۶	۱۱۴٫۳	4 × 3 1/2
				۱۵۲	۸۸٫۹	۱۱۴٫۳	4 × 3
				۱۵۲	۷۳٫۰	۱۱۴٫۳	4 × 2 1/2
				۱۵۲	۶۰٫۳	۱۱۴٫۳	4 × 2
				۱۹۰	۱۱۴٫۳	۱۴۱٫۳	5 × 4
				۱۹۰	۱۰۱٫۶	۱۴۱٫۳	5 × 3 1/2
				۱۹۰	۸۸٫۹	۱۴۱٫۳	5 × 3
				۱۹۰	۷۳٫۰	۱۴۱٫۳	5 × 2 1/2

یادآوری- برای در نظر گرفتن رواداری‌ها به جدول ۱۴ مراجعه شود.



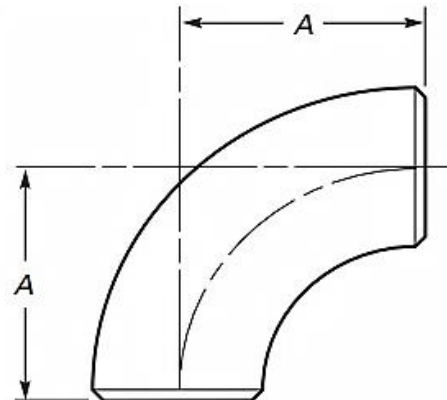
جدول شماره ۶ - ابعاد زانویی ۱۸۰ درجه شعاع بلند<sup>۱</sup>



فاصله از سطح تا انتها، K mm	فاصله مرکز تا مرکز، O mm	قطر خارجی در پخ mm	اندازه اسمی لوله in
۴۸	۷۶	۲۱٫۳	$\frac{1}{2}$
۵۱	۷۶	۲۶٫۷	$\frac{3}{4}$
۵۶	۷۶	۳۳٫۴	۱
۷۰	۹۵	۴۲٫۲	$1\frac{1}{4}$
۸۳	۱۱۴	۴۸٫۳	$1\frac{1}{2}$
۱۰۶	۱۵۲	۶۰٫۳	۲
۱۳۲	۱۹۰	۷۳٫۰	$2\frac{1}{2}$
۱۵۹	۲۲۹	۸۸٫۹	۳
۱۸۴	۲۶۷	۱۰۱٫۶	$3\frac{1}{2}$
۲۱۰	۳۰۵	۱۱۴٫۳	۴
۲۶۲	۳۸۱	۱۴۱٫۳	۵
۳۱۳	۴۵۷	۱۶۸٫۳	۶
۴۱۴	۶۱۰	۲۱۹٫۱	۸
۵۱۸	۷۶۲	۲۷۳٫۰	۱۰
۶۱۹	۹۱۴	۳۲۳٫۸	۱۲

یادآوری ۱- برای تعیین رواداری U (اختلاف هم‌سطح بودن در انتها) به جدول ۱۴ مراجعه شود.  
یادآوری ۲- اندازه بعد A، برابر با نصف اندازه بعد O است.

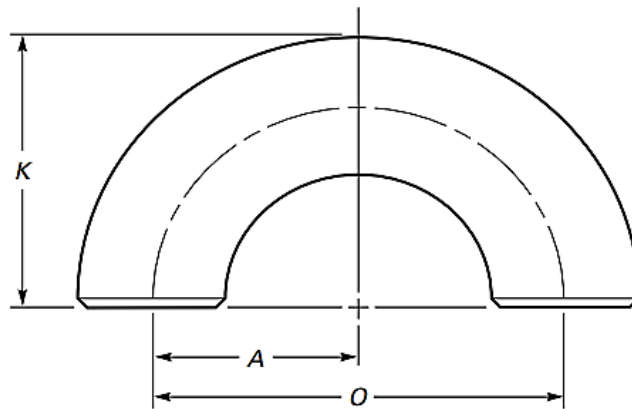
جدول شماره ۷- ابعاد زانویی شعاع کوتاه<sup>۱</sup>



فاصله مرکز تا انتها، mm	قطر خارجی در پخ mm	اندازه اسمی لوله in
۲۵	۳۳٫۴	۱
۳۲	۴۲٫۲	$1\frac{1}{4}$
۳۸	۴۸٫۳	$1\frac{1}{2}$
۵۱	۶۰٫۳	۲
۶۴	۷۳٫۰	$2\frac{1}{2}$
۷۶	۸۸٫۹	۳
۸۹	۱۰۱٫۶	$3\frac{1}{2}$
۱۰۲	۱۱۴٫۳	۴
۱۲۷	۱۴۱٫۳	۵
۱۵۲	۱۶۸٫۳	۶
۲۰۳	۲۱۹٫۱	۸
۲۵۴	۲۷۳٫۰	۱۰
۳۰۵	۳۲۳٫۸	۱۲

یادآوری- برای در نظر گرفتن رواداری‌ها به جدول ۱۴ مراجعه شود.

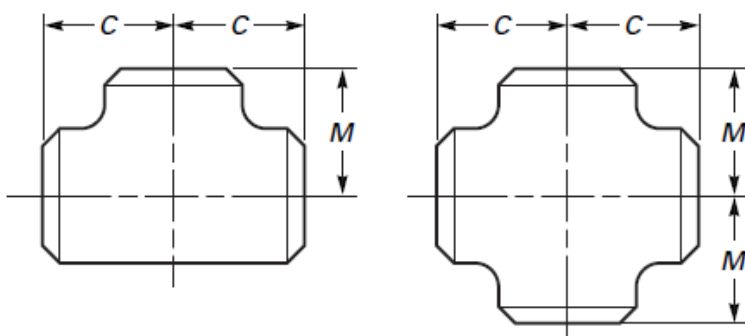
جدول شماره ۸ - ابعاد زانویی ۱۸۰ درجه شعاع کوتاه<sup>۱</sup>



فاصله از سطح تا انتها، <b>K</b> mm	فاصله مرکز تا مرکز، <b>O</b> mm	قطر خارجی در پخ mm	اندازه اسمی لوله in
۴۱	۵۱	۳۳٫۴	۱
۵۲	۶۴	۴۲٫۲	$1\frac{1}{4}$
۶۲	۷۶	۴۸٫۳	$1\frac{1}{2}$
۸۱	۱۰۲	۶۰٫۳	۲
۱۰۰	۱۲۷	۷۳٫۰	$2\frac{1}{2}$
۱۲۱	۱۵۲	۸۸٫۹	۳
۱۴۰	۱۷۸	۱۰۱٫۶	$3\frac{1}{2}$
۱۵۹	۲۰۳	۱۱۴٫۳	۴
۱۹۷	۲۵۴	۱۴۱٫۳	۵
۲۳۷	۳۰۵	۱۶۸٫۳	۶
۳۱۳	۴۰۶	۲۱۹٫۱	۸
۳۹۱	۵۰۸	۲۷۳٫۰	۱۰
۴۶۷	۶۱۰	۳۲۳٫۸	۱۲

یادآوری ۱- برای در نظر گرفتن رواداری‌ها به جدول ۱۴ مراجعه شود.  
یادآوری ۲- اندازه بُعد A، برابر با نصف اندازه بُعد O است.

جدول شماره ۹- ابعاد سه‌راهی و چهارراهی مستقیم<sup>۱</sup>

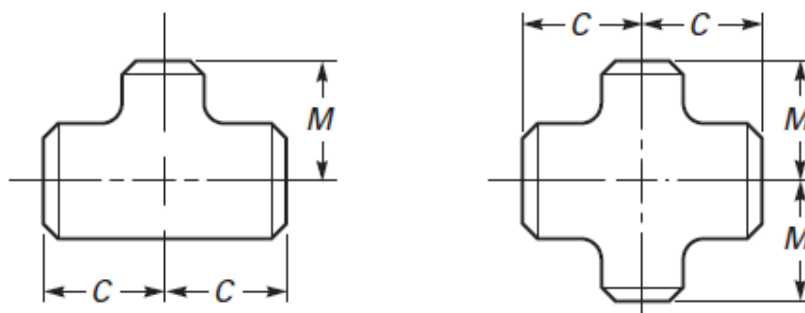


فاصله مرکز تا انتها		قطر خارجی در پخ mm	اندازه اسمی لوله in
خروجی، M، mm	ورودی، C، mm		
۲۵	۲۵	۲۱,۳	۱ - ۲
۲۹	۲۹	۲۶,۷	۳ - ۴
۳۸	۳۸	۳۳,۴	۱
۴۸	۴۸	۴۲,۲	۱ - ۴
۵۷	۵۷	۴۸,۳	۱ - ۲
۶۴	۶۴	۶۰,۳	۲
۷۶	۷۶	۷۳,۰	۱ - ۲
۸۶	۸۶	۸۸,۹	۳
۹۵	۹۵	۱۰۱,۶	۱ - ۲
۱۰۵	۱۰۵	۱۱۴,۳	۴
۱۲۴	۱۲۴	۱۴۱,۳	۵
۱۴۳	۱۴۳	۱۶۸,۳	۶
۱۷۸	۱۷۸	۲۱۹,۱	۸
۲۱۶	۲۱۶	۲۷۳,۰	۱۰
۲۵۴	۲۵۴	۳۲۳,۸	۱۲

یادآوری- برای در نظر گرفتن رواداری‌ها به جدول ۱۴ مراجعه شود.

۱- ابعاد برای چهارراهی‌هایی با اندازه اسمی لوله ۲۴ اینچ و کوچک‌تر، قابل استفاده‌اند.

جدول شماره ۱۰- ابعاد سه‌راهی و چهارراهی تبدیلی<sup>۱</sup>



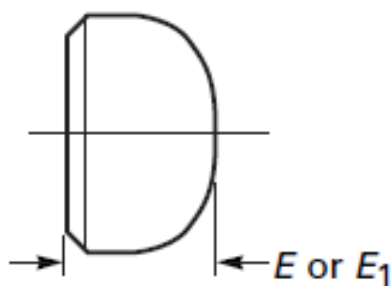
فاصله مرکز تا انتها ورودی، C mm	قطر خارجی در پیخ		اندازه اسمی لوله in
	خروجی mm	ورودی mm	
۲۵	۱۷٫۳	۲۱٫۳	$1/2 \times 1/2 \times 3/8$
۲۵	۱۳٫۷	۲۱٫۳	$1/2 \times 1/2 \times 1/4$
۲۹	۲۱٫۳	۲۶٫۷	$3/4 \times 3/4 \times 1/2$
۲۹	۱۷٫۳	۲۶٫۷	$3/4 \times 3/4 \times 3/8$
۳۸	۲۶٫۷	۳۳٫۴	$1 \times 1 \times 3/4$
۳۸	۲۱٫۳	۳۳٫۴	$1 \times 1 \times 1/2$
۴۸	۳۳٫۴	۴۲٫۲	$1 1/4 \times 1 1/4 \times 1$
۴۸	۲۶٫۷	۴۲٫۲	$1 1/4 \times 1 1/4 \times 3/4$
۴۸	۲۱٫۳	۴۲٫۲	$1 1/4 \times 1 1/4 \times 1/2$
۵۷	۴۲٫۲	۴۸٫۳	$1 1/2 \times 1 1/2 \times 1 1/4$
۵۷	۳۳٫۴	۴۸٫۳	$1 1/2 \times 1 1/2 \times 1$
۵۷	۲۶٫۷	۴۸٫۳	$1 1/2 \times 1 1/2 \times 3/4$
۵۷	۲۱٫۳	۴۸٫۳	$1 1/2 \times 1 1/2 \times 1/2$
۶۴	۴۸٫۳	۶۰٫۳	$2 \times 2 \times 1 1/2$
۶۴	۴۲٫۲	۶۰٫۳	$2 \times 2 \times 1 1/4$
۶۴	۳۳٫۴	۶۰٫۳	$2 \times 2 \times 1$
۶۴	۲۶٫۷	۶۰٫۳	$2 \times 2 \times 3/4$
۷۶	۶۰٫۳	۷۳٫۰	$2 1/2 \times 2 1/2 \times 2$
۷۶	۴۸٫۳	۷۳٫۰	$2 1/2 \times 2 1/2 \times 1 1/2$
۷۶	۴۲٫۲	۷۳٫۰	$2 1/2 \times 2 1/2 \times 1 1/4$
۷۶	۳۳٫۴	۷۳٫۰	$2 1/2 \times 2 1/2 \times 1$
۸۶	۷۳٫۰	۸۸٫۹	$3 \times 3 \times 2 1/2$
۸۶	۶۰٫۳	۸۸٫۹	$3 \times 3 \times 2$
۸۶	۴۸٫۳	۸۸٫۹	$3 \times 3 \times 1 1/2$

1- Reducing outlet tees and reducing outlet crosses

فاصله مرکز تا انتها ورودی، C mm	قطر خارجی در پخ		اندازه اسمی لوله in
	خروجی mm	ورودی mm	
۸۶	۴۲٫۲	۸۸٫۹	3 × 3 × 1 1/4
۹۵	۸۸٫۹	۱۰۱٫۶	3 1/2 × 3 1/2 × 3
۹۵	۷۳٫۰	۱۰۱٫۶	3 1/2 × 3 1/2 × 2 1/2
۹۵	۶۰٫۳	۱۰۱٫۶	3 1/2 × 3 1/2 × 2
۹۵	۴۸٫۳	۱۰۱٫۶	3 1/2 × 3 1/2 × 1 1/2
۱۰۵	۱۰۱٫۶	۱۱۴٫۳	4 × 4 × 3 1/2
۱۰۵	۸۸٫۹	۱۱۴٫۳	4 × 4 × 3
۱۰۵	۷۳٫۰	۱۱۴٫۳	4 × 4 × 2 1/2
۱۰۵	۶۰٫۳	۱۱۴٫۳	4 × 4 × 2
۱۰۵	۴۸٫۳	۱۱۴٫۳	4 × 4 × 1 1/2
۱۲۴	۱۱۴٫۳	۱۴۱٫۳	5 × 5 × 4
۱۲۴	۱۰۱٫۶	۱۴۱٫۳	5 × 5 × 3 1/2
۱۲۴	۸۸٫۹	۱۴۱٫۳	5 × 5 × 3
۱۲۴	۷۳٫۰	۱۴۱٫۳	5 × 5 × 2 1/2
۱۲۴	۶۰٫۳	۱۴۱٫۳	5 × 5 × 2
۱۴۳	۱۴۱٫۳	۱۶۸٫۳	6 × 6 × 5
۱۴۳	۱۱۴٫۳	۱۶۸٫۳	6 × 6 × 4
۱۴۳	۱۰۱٫۶	۱۶۸٫۳	6 × 6 × 3 1/2
۱۴۳	۸۸٫۹	۱۶۸٫۳	6 × 6 × 3
۱۴۳	۷۳٫۰	۱۶۸٫۳	6 × 6 × 2 1/2
۱۷۸	۱۶۸٫۳	۲۱۹٫۱	8 × 8 × 6
۱۷۸	۱۴۱٫۳	۲۱۹٫۱	8 × 8 × 5
۱۷۸	۱۱۴٫۳	۲۱۹٫۱	8 × 8 × 4
۱۷۸	۱۰۱٫۶	۲۱۹٫۱	8 × 8 × 3 1/2
۲۱۶	۲۱۹٫۱	۲۷۳٫۰	10 × 10 × 8
۲۱۶	۱۶۸٫۳	۲۷۳٫۰	10 × 10 × 6
۲۱۶	۱۴۱٫۳	۲۷۳٫۰	10 × 10 × 5
۲۱۶	۱۱۴٫۳	۲۷۳٫۰	10 × 10 × 4
۲۵۴	۲۷۳٫۰	۳۲۳٫۸	12 × 12 × 10
۲۵۴	۲۱۹٫۱	۳۲۳٫۸	12 × 12 × 8
۲۵۴	۱۶۸٫۳	۳۲۳٫۸	12 × 12 × 6
۲۵۴	۱۴۱٫۳	۳۲۳٫۸	12 × 12 × 5

یادآوری - برای در نظر گرفتن رواداری‌ها به جدول ۱۴ مراجعه شود.

جدول شماره ۱۱ - ابعاد درپوش<sup>۱</sup>



طول <sup>۲</sup> ، E1 mm	ضخامت دیواره محدودکننده طول، E mm	طول <sup>۱</sup> ، E mm	قطر خارجی در پخ mm	اندازه اسمی لوله in
۲۵	۴,۵۷	۲۵	۲۱,۳	۱ - ۲
۲۵	۳,۸۱	۲۵	۲۶,۷	۳ - ۴
۳۸	۴,۵۷	۳۸	۳۳,۴	۱
۳۸	۴,۸۳	۳۸	۴۲,۲	۱ - ۴
۳۸	۵,۰۸	۳۸	۴۸,۳	۱ - ۲
۴۴	۵,۵۹	۳۸	۶۰,۳	۲
۵۱	۷,۱۱	۳۸	۷۳,۰	۱ - ۲
۶۴	۷,۶۲	۵۱	۸۸,۹	۳
۷۶	۸,۱۳	۶۴	۱۰۱,۶	۱ - ۲
۷۶	۸,۶۴	۶۴	۱۱۴,۳	۴
۸۹	۹,۶۵	۷۶	۱۴۱,۳	۵
۱۰۲	۱۰,۹۲	۸۹	۱۶۸,۳	۶
۱۲۷	۱۲,۷۰	۱۰۲	۲۱۹,۱	۸
۱۵۲	۱۲,۷۰	۱۲۷	۲۷۳,۰	۱۰
۱۷۸	۱۲,۷۰	۱۵۲	۳۲۳,۸	۱۲

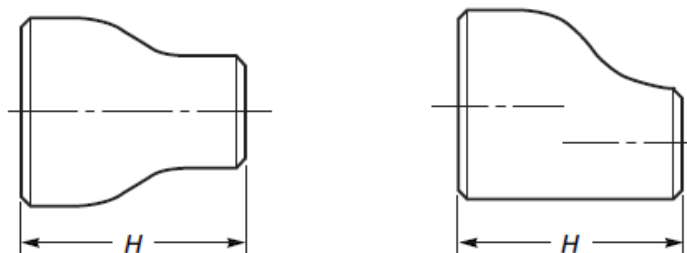
یادآوری ۱- برای در نظر گرفتن رواداری‌ها به جدول ۱۴ مراجعه شود.

یادآوری ۲- شکل این درپوش‌ها مطابق با استاندارد بویلرها و مخازن تحت فشار ASME باید بیضی شکل باشد.

۱- طول E برای درپوش‌های دارای ضخامت مساوی یا کمتر از مقادیر مندرج در ستون «ضخامت دیواره محدودکننده طول، E» به کار می‌رود.

۲- طول E1 برای درپوش‌های دارای ضخامت بیش از مقادیر مندرج «ضخامت دیواره محدودکننده طول، E» برای اندازه‌های اسمی ۲۴ اینچ و کوچک‌تر به کار می‌رود. برای اندازه اسمی ۲۶ اینچ و بزرگ‌تر، طول E1 باید با توافق بین سازنده و خریدار تعیین شود.

جدول شماره ۱۲- ابعاد تبدیل‌ها<sup>۱</sup>



فاصله انتها تا انتها، H mm	قطر خارجی در پخ		اندازه اسمی لوله in
	انتهای کوچک mm	انتهای بزرگ mm	
۳۸	۲۱٫۳	۲۶٫۷	$3/4 \times 1/2$
۳۸	۱۷٫۳	۲۶٫۷	$3/4 \times 3/8$
۵۱	۲۶٫۷	۳۳٫۴	$1 \times 3/4$
۵۱	۲۱٫۳	۳۳٫۴	$1 \times 1/2$
۵۱	۳۳٫۴	۴۲٫۲	$1 1/4 \times 1$
۵۱	۲۶٫۷	۴۲٫۲	$1 1/4 \times 3/4$
۵۱	۲۱٫۳	۴۲٫۲	$1 1/4 \times 1/2$
۶۴	۴۲٫۲	۴۸٫۳	$1 1/2 \times 1 1/4$
۶۴	۳۳٫۴	۴۸٫۳	$1 1/2 \times 1$
۶۴	۲۶٫۷	۴۸٫۳	$1 1/2 \times 3/4$
۶۴	۲۱٫۳	۴۸٫۳	$1 1/2 \times 1/2$
۷۶	۴۸٫۳	۶۰٫۳	$2 \times 1 1/2$
۷۶	۴۲٫۲	۶۰٫۳	$2 \times 1 1/4$
۷۶	۳۳٫۴	۶۰٫۳	$2 \times 1$
۷۶	۲۶٫۷	۶۰٫۳	$2 \times 3/4$
۸۹	۶۰٫۳	۷۳٫۰	$2 1/2 \times 2$
۸۹	۴۸٫۳	۷۳٫۰	$2 1/2 \times 1 1/2$
۸۹	۴۲٫۲	۷۳٫۰	$2 1/2 \times 1 1/4$
۸۹	۳۳٫۴	۷۳٫۰	$2 1/2 \times 1$
۸۹	۷۳٫۰	۸۸٫۹	$3 \times 2 1/2$
۸۹	۶۰٫۳	۸۸٫۹	$3 \times 2$
۸۹	۴۸٫۳	۸۸٫۹	$3 \times 1 1/2$
۸۹	۴۲٫۲	۸۸٫۹	$3 \times 1 1/4$
۱۰۲	۸۸٫۹	۱۰۱٫۶	$3 1/2 \times 3$
۱۰۲	۷۳٫۰	۱۰۱٫۶	$3 1/2 \times 2 1/2$



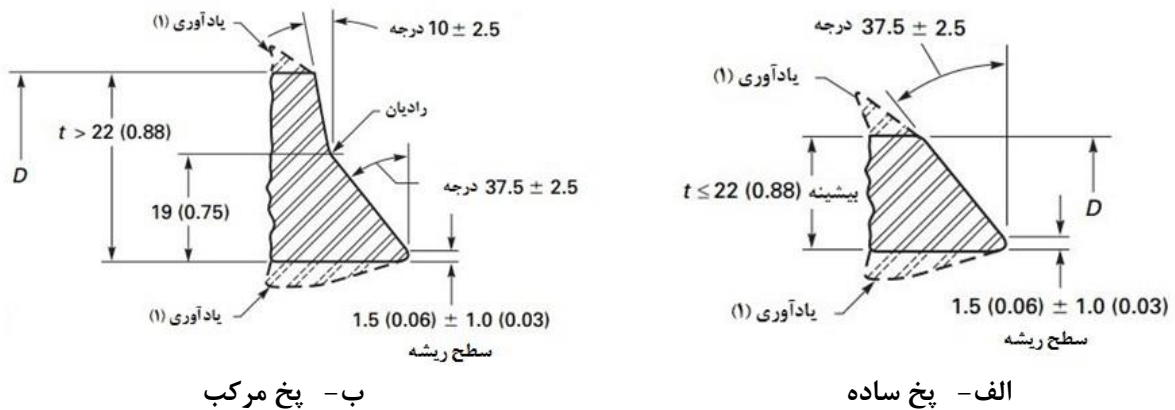
فاصله انتها تا انتها، H mm	قطر خارجی در پخ		اندازه اسمی لوله in
	انتهای کوچک mm	انتهای بزرگ mm	
۱۰۲	۶۰٫۳	۱۰۱٫۶	3 1/2 × 2
۱۰۲	۴۸٫۳	۱۰۱٫۶	3 1/2 × 1 1/2
۱۰۲	۴۲٫۲	۱۰۱٫۶	3 1/2 × 1 1/4
۱۰۲	۱۰۱٫۶	۱۱۴٫۳	4 × 3 1/2
۱۰۲	۸۸٫۹	۱۱۴٫۳	4 × 3
۱۰۲	۷۳٫۰	۱۱۴٫۳	4 × 2 1/2
۱۰۲	۶۰٫۳	۱۱۴٫۳	4 × 2
۱۰۲	۴۸٫۳	۱۱۴٫۳	4 × 1 1/2
۱۲۷	۱۱۴٫۳	۱۴۱٫۳	5 × 4
۱۲۷	۱۰۱٫۶	۱۴۱٫۳	5 × 3 1/2
۱۲۷	۸۸٫۹	۱۴۱٫۳	5 × 3
۱۲۷	۷۳٫۰	۱۴۱٫۳	5 × 2 1/2
۱۲۷	۶۰٫۳	۱۴۱٫۳	5 × 2
۱۴۰	۱۴۱٫۳	۱۶۸٫۳	6 × 5
۱۴۰	۱۱۴٫۳	۱۶۸٫۳	6 × 4
۱۴۰	۱۰۱٫۶	۱۶۸٫۳	6 × 3 1/2
۱۴۰	۸۸٫۹	۱۶۸٫۳	6 × 3
۱۴۰	۷۳٫۰	۱۶۸٫۳	6 × 2 1/2
۱۵۲	۱۶۸٫۳	۲۱۹٫۱	8 × 6
۱۵۲	۱۴۱٫۳	۲۱۹٫۱	8 × 5
۱۵۲	۱۱۴٫۳	۲۱۹٫۱	8 × 4
۱۵۲	۱۰۱٫۶	۲۱۹٫۱	8 × 3 1/2
۱۷۸	۲۱۹٫۱	۲۷۳٫۰	10 × 8
۱۷۸	۱۶۸٫۳	۲۷۳٫۰	10 × 6
۱۷۸	۱۴۱٫۳	۲۷۳٫۰	10 × 5
۱۷۸	۱۱۴٫۳	۲۷۳٫۰	10 × 4
۲۰۳	۲۷۳٫۰	۳۲۳٫۸	12 × 10
۲۰۳	۲۱۹٫۱	۳۲۳٫۸	12 × 8
۲۰۳	۱۶۸٫۳	۳۲۳٫۸	12 × 6
۲۰۳	۱۴۱٫۳	۳۲۳٫۸	12 × 5

یادآوری ۱- برای در نظر گرفتن رواداری‌ها به جدول ۱۴ مراجعه شود.  
یادآوری ۲- در مواردی که شکل تبدیل، به صورت زنگی شکل<sup>۱</sup> است، استفاده از تبدیل مخروطی<sup>۲</sup> مانعی ندارد.

1- Bell-shaped reducer

2- Conical reducer

جدول شماره ۱۳- جوشکاری پخ‌ها و سطح ریشه<sup>۱</sup>



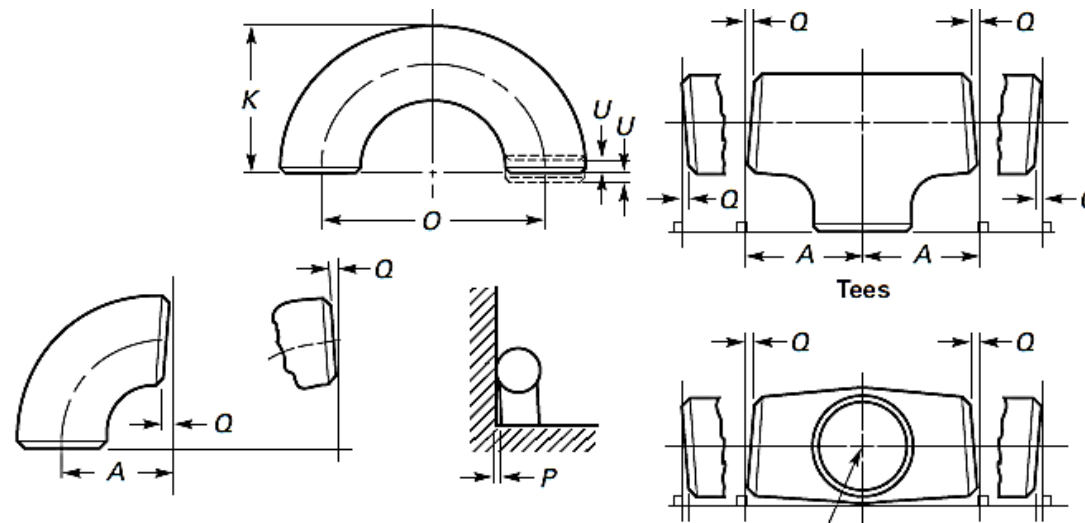
پخ‌های جوشکاری و قسمت تخت لبه در شکل بالا مشخص شده است.

همه ابعاد برحسب میلی‌متر هستند.

آماده‌سازی لبه‌ها	ضخامت اسمی دیواره، t
به‌صورت تخت و بدون پخ یا کمی پخ دار پخ ساده (شکل ۱۳ قسمت الف) پخ مرکب (شکل ۱۳ قسمت ب)	مقادیر کمتر از x (یادآوری ۲) مقادیر بین x تا ۲۲ mm و شامل ۲۲ mm مقادیر بیش از ۲۲ mm
یادآوری ۱- ابعاد داخل پرانتز، برحسب اینج می‌باشد. یادآوری ۲- مقدار x، ۵ میلی‌متر است. یادآوری ۳- در صورت درخواست خریدار، الزامات شیب پخ جوشکاری نسبت به سطح خارجی و داخلی اتصال باید بر اساس ASME B16.9-Fig.8-1 در نظر گرفته شود.	

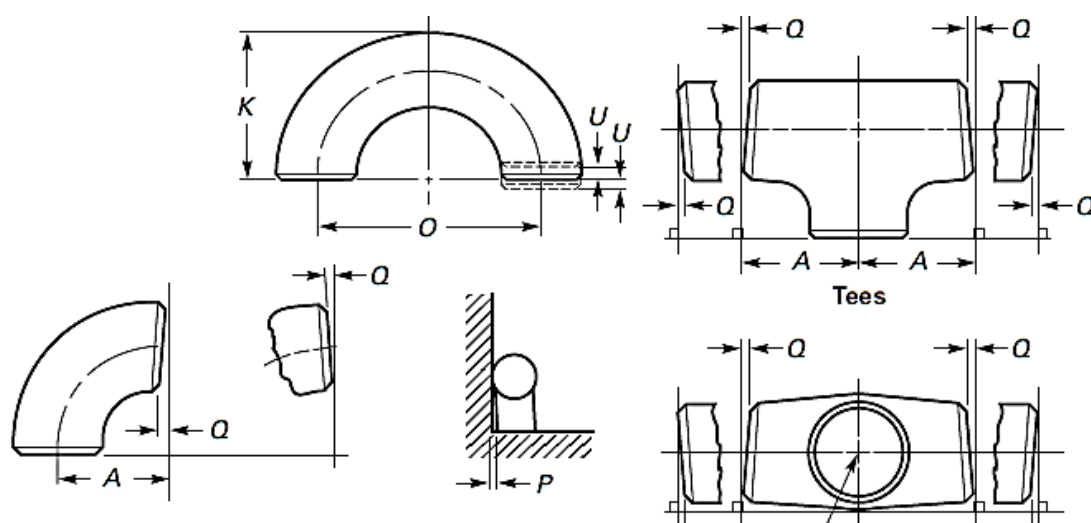
1- Root face

جدول شماره ۱۴- رواداری‌ها



زانویی‌های ۱۸۰ درجه			کل طول درپوش‌ها، E mm	کل طول تبدیل‌ها و فلنج اتصال رویهم H, F mm	ابعاد مرکز تا انتها		همه اتصالات (به یادآوری‌های ۲ و ۳ مراجعه شود)			
تراز انتهاها، U mm	فاصله عقب تا جلو، K mm	فاصله مرکز تا مرکز، O mm			زانویی 3D B, A mm	زانویی با شعاع کوچک ۹۰ و ۴۵ مشخصه محصول و سه راهی‌ها، M, C, B, A mm	قطر داخلی در انتها (یادآوری‌های ۴ و ۵ و ۶) mm	قطر خارجی در پیچ، D (یادآوری‌های ۴ و ۵) mm	DN mm	اندازه اسمی لوله in
۱	۶	۶	۳	۲	۳	۲	۰٫۸	+۱٫۶، -۰٫۸	۱۵-۶۵	$\frac{1}{2}$ تا $\frac{1}{4}$
۱	۶	۶	۳	۲	۳	۲	۱٫۶	۱٫۶	۸۰-۹۰	$\frac{1}{2}$ تا ۳
۱	۶	۶	۳	۲	۳	۲	۱٫۶	۱٫۶	۱۰۰	۴
۱	۶	۶	۶	۲	۳	۲	۱٫۶	+۲٫۴، -۱٫۶	۱۲۵-۲۰۰	۸ تا ۵
۲	۶	۱۰	۶	۲	۳	۲	۳٫۲	+۴٫۰، -۳٫۲	۲۵۰-۴۵۰	۱۸ تا ۱۰

جدول شماره ۱۴- رواداری ها - ادامه



رواداری های زاویه		DN mm	اندازه اسمی لوله in	DN mm	اندازه اسمی لوله in
صفحه P, Off	زاویه Q, Off				
۲	۱	۱۵-۱۰۰	$\frac{1}{2}$ تا ۴	۱۵-۶۵	$\frac{1}{2}$ تا $\frac{1}{2}$
۴	۲	۱۲۵-۲۰۰	۵ تا ۸	۸۰-۹۰	۳ تا $3\frac{1}{2}$
۵	۳	۲۵۰-۳۰۰	۱۰ تا ۱۲	۱۰۰	۴
۶	۳	۳۵۰-۴۰۰	۱۴ تا ۱۶	۱۲۵-۲۰۰	۵ تا ۸
۱۰	۴	۴۵۰-۶۰۰	۱۸ تا ۲۴	۲۵۰-۴۵۰	۱۰ تا ۱۸

یادآوری ۱- مقادیر رواداری های مثبت و منفی برابر هستند، مگر اینکه به صورت دیگری تصریح شده باشد.  
 یادآوری ۲- قطر داخلی و ضخامت اسمی دیواره در انتهاها، از سوی خریدار مشخص می شود.  
 یادآوری ۳- مقدار بیضوی بودن<sup>۱</sup> برابر مجموع قدر مطلق رواداری های مثبت و منفی است.  
 یادآوری ۴- این رواداری ممکن است در سطوح موضعی اتصالاتی که نیازمند افزایش ضخامت برای برآورده سازی الزامات طراحی هستند، به کار برده نشود.  
 یادآوری ۵- جز در حالتی که از سوی خریدار الزام دیگری مشخص شده باشد، این رواداری ها در مورد قطر اسمی داخلی به کار برده می شوند، که برابر با اختلاف بین قطر اسمی خارجی و دو برابر ضخامت اسمی دیواره است.

## ۱۷ بازرسی چشمی، پرداخت سطح، ظاهر، حفاظت از خوردگی و تعمیر با جوشکاری

۱-۱۷ برای اتصالات بدون درز و درزدار تولید شده با جوشکاری ذوبی با استفاده از فلز پرکننده، باید الزامات استاندارد ASTM A960 در نظر گرفته شود.

۲-۱۷ برای اتصالات دارای درز تولید شده با روش جوشکاری مقاومت الکتریکی HFW باید الزامات استاندارد BS EN 10253-2 (Type B) در نظر گرفته شود.

1 - Out-of-round

## ۱۸ بازرسی، نمونه برداری و آزمون

۱-۱۸ خریدار این حق را دارد که بازرسی مواد اولیه و محصول نهایی را جهت بررسی انطباق با الزامات این استاندارد و آزمون‌های تکمیلی مورد درخواست، توسط بازرس یا نماینده خود انجام دهد. در تکمیل الزامات بازرسی و آزمون گفته شده در متن این استاندارد، جدول شماره ۱۵، خلاصه‌ای از حداقل بازرسی‌ها، نمونه برداری‌ها و آزمون‌های مورد نیاز این استاندارد را ارائه می‌دهد.

۲-۱۸ آزمون‌ها همگی باید بعد از اتمام فعالیت‌های ساخت (همچون جوشکاری، عملیات حرارتی و ...) انجام شود.

۳-۱۸ مواد اولیه مورد مصرف جهت تولید همه اتصالات باید مطابق با استانداردهای مبنای ساخت مربوط توسط سازنده مواد اولیه یا سازنده اتصال، به‌طور کامل تحت آزمون قرار گرفته باشند و نتایج گزارش‌های آزمون‌ها در تطابق با الزامات این استاندارد باشد و قابلیت ردیابی مناسب برای آن‌ها وجود داشته باشد.

جدول شماره ۱۵- حداقل بازرسی، نمونه برداری و آزمون‌ها

عنوان	نوع بازرسی یا آزمون	نوع مواد اولیه یا اتصالات	تواتر بازرسی
مواد اولیه (مورد استفاده برای ساخت اتصالات)	آنالیز ترکیب شیمیایی	لوله، ورق، صفحه، میله و قطعات آهنگری	مطابق با استاندارد مبنای ساخت مربوط به نوع مواد اولیه و در شرایطی که تواتر مشخص نباشد، حداقل یک نمونه از هر شماره ذوب الف
	خواص مکانیکی	لوله، ورق، صفحه، میله و قطعات آهنگری	مطابق با استاندارد مبنای ساخت مربوط به نوع مواد اولیه و در شرایطی که تواتر مشخص نباشد، حداقل یک نمونه از هر شماره ذوب الف
	آزمون غیرمخرب	لوله، ورق، صفحه، میله و قطعات آهنگری	مطابق با استاندارد مبنای ساخت مربوط به نوع مواد اولیه. آلتراسونیک کامل بدنه برای همه لوله‌ها، ورق‌ها، صفحه‌ها، میله‌ها و قطعات آهنگری. پرتونگاری یا فراصوتی سرتاسر طول جوش‌ها در همه لوله‌های درزدار الف
	آزمون هیدرواستاتیک	لوله	مطابق با استاندارد مبنای ساخت مربوط به نوع مواد اولیه برای همه لوله‌ها الف.
	بازرسی چشمی	لوله، ورق، صفحه، میله و قطعات آهنگری	مطابق با استاندارد مبنای ساخت مربوط به نوع مواد اولیه برای همه قطعات مواد مورد استفاده.
	بازرسی ابعادی	لوله، ورق، صفحه، میله و قطعات آهنگری	مطابق با استاندارد مبنای ساخت مربوط به نوع مواد اولیه برای همه قطعات مواد مورد استفاده.
	الف در صورتی که سازنده مواد اولیه دارای نشان استاندارد ملی یا استاندارد معتبر بین المللی باشد، ارائه گواهی‌نامه معتبر سازنده می‌تواند به جای انجام آزمون‌های مذکور، قابل قبول باشد.		

جدول شماره ۱۵ - حداقل بازرسی، نمونه برداری و آزمون ها - ادامه

عنوان	نوع بازرسی یا آزمون	نوع مواد اولیه یا اتصالات	تواتر بازرسی	
محصول نهایی (اتصالات)	آنالیز ترکیب شیمیایی	بدنه	یک نمونه از هر واحد آزمون	
		فلز جوش	یک نمونه از هر واحد آزمون	
	آزمون کشش	بدنه	همه اتصالات بدون درز و درزدار	یک نمونه از هر واحد آزمون
		شامل فلز جوش (نمونه آزمون عمود بر درز جوش)	همه اتصالات درزدار	یک نمونه از هر واحد آزمون
		بدنه	همه اتصالات بدون درز و درزدار	دو نمونه از هر واحد آزمون
	آزمون سختی	فلز جوش و ناحیه متأثر از حرارت	همه اتصالات درزدار	دو نمونه از هر واحد آزمون
		بدنه	همه اتصالات بدون درز و درزدار	یک نمونه از هر واحد آزمون
	آزمون ضربه	شامل فلز جوش و ناحیه HAZ (نمونه آزمون عمود بر درز جوش)	همه اتصالات بدون درز و درزدار با قطر مساوی و بزرگتر از ۴ اینچ	یک نمونه از هر واحد آزمون
		بدنه	همه اتصالات درزدار با قطر مساوی و بزرگتر از ۴ اینچ	یک نمونه از هر واحد آزمون
	آزمون خمش جوش	همه اتصالات درزرداری که توسط سازنده اتصالات با جوشکاری ساخته شده‌اند.		یک نمونه از هر واحد آزمون
	آزمون غیرمخرب	PT یا MT (بدنه و منطقه جوش)	همه اتصالات بدون درز و درزدار	یک نمونه از هر واحد آزمون
		RT یا UT درز جوش تولیدی توسط سازنده اتصالات	همه اتصالات درزدار	همه اتصالات ساخته شده
	آزمون هیدرواستاتیک		همه اتصالات بدون درز و درزدار	یک نمونه از هر واحد آزمون
	بازرسی چشمی		همه اتصالات بدون درز و درزدار	همه اتصالات ساخته شده
	بازرسی ابعادی		همه اتصالات بدون درز و درزدار	همه اتصالات ساخته شده

الف در صورتی که سازنده مواد اولیه دارای نشان استاندارد ملی یا استاندارد معتبر بین المللی باشد، ارائه گواهی نامه معتبر سازنده می تواند به جای انجام آزمون های مذکور، قابل قبول باشد.

## ۱۹ عدم پذیرش و تجدیدنظر

۱-۱۹ موادی که مطابق با ویژگی‌های این استاندارد نیستند، را می‌توان مردود دانست. توصیه می‌شود مردود بودن مواد فوراً به صورت کتبی به تولیدکننده یا تامین‌کننده گزارش شود. در صورت نارضایتی از نتیجه آزمون‌ها، تولیدکننده یا تامین‌کننده می‌تواند درخواست تجدیدنظر نمایند.

۲-۱۹ چنانچه در حین ساخت یا به‌هنگام استفاده از اتصالات، عیوبی در آنها ایجاد شود، این اتصالات را می‌توان مردود دانست. به محض مردودی، این امر باید فوراً به صورت کتبی به سازنده اعلام شود.

## ۲۰ گزارش بازرسی / آزمون و گواهی‌نامه

۱-۲۰ برای همه اتصالات تحت پوشش این استاندارد، گزارش آزمون و گواهی‌نامه انطباق با قابلیت ردیابی مناسب مورد نیاز است. در صورتی که الزام دیگری از سوی خریدار بیان نشده باشد، گزارش آزمون باید مطابق با استاندارد EN 10168 و گواهی‌نامه انطباق مطابق با استاندارد EN 10204 از سوی سازنده اتصالات تهیه گردد.

۲-۲۰ در گزارش‌های بازرسی / آزمون باید شماره گزارش، سال، تاریخ، مشخصات اتصالات ساخته شده و جزئیات نمونه‌برداری و نتایج هر نوع بازرسی و آزمون انجام شده در ساخت اتصالات (از جمله موارد ذکر شده در جدول شماره ۱۵) و آزمون‌های تکمیلی مورد نیاز در قرارداد خرید ذکر شوند. علاوه بر موارد یاد شده و در صورتی که الزام دیگری از سوی خریدار بیان نشده باشد، به‌طور خلاصه هر گزارش بازرسی / آزمون باید شامل حداقل موارد زیر نیز باشد:

۱-۲-۲۰ مشخص نمودن نوع مواد اولیه مورد استفاده به‌ویژه لوله، ورق و غیره، به همراه ذکر اطلاعات مربوط به روش‌های ساخت آن‌ها.

۲-۲-۲۰ درزدار یا بدون درز بودن و رده فولاد اتصالات،

۳-۲-۲۰ روش ساخت و نوع عملیات حرارتی،

۴-۲-۲۰ اطلاعات و شماره دستورالعمل‌های ساخت، جوشکاری، گواهی‌نامه جوشکار یا اپراتور جوشکاری،

۵-۲-۲۰ نتایج آزمون مایعات نافذ یا ذرات مغناطیسی برای سهراهی‌های مطابق با زیربند ۶-۷،

۶-۲-۲۰ ذکر عبارتی مربوط ارزیابی پرتونگاری یا فراصوتی مطابق با زیربند ۳-۷،

۷-۲-۲۰ ذکر جمله‌ای مبنی بر انطباق الزامات و نتایج آزمون با الزامات مربوط در این استاندارد.

۳-۲۰ در گواهی‌نامه‌های انطباق باید شماره گواهی‌نامه، سال، تاریخ، مشخصات اتصالات ساخته شده همراه با آدرس‌دهی مناسب به شماره گزارش‌های بازرسی / آزمون ذکر شود؛ همچنین باید جمله‌ای مبنی بر انطباق کامل الزامات ساخت، بازرسی و آزمون اتصالات ساخته شده با الزامات این استاندارد درج شود.



## ۲۱ نشانه‌گذاری

۲۱-۱ نشانه‌گذاری برای همه اتصالات تحت پوشش این استاندارد، در صورتی که الزام دیگری از سوی خریدار بیان نشده باشد، باید شامل حداقل موارد زیر به صورت حک شده بر بدنه اتصالات باشد. در صورت وجود محدودیت‌های ابعادی در اتصالات با اندازه کوچک و با اخذ تأیید از خریدار، نشانه‌گذاری می‌تواند بر روی یک پلاک فلزی یا پلاستیکی درج و به گونه‌ای مطمئن به اتصالات وصل شود؛ همچنین نشانه‌گذاری می‌تواند بر روی اتصالات به صورت رنگ‌آمیزی یا شابلون‌گذاری و با دوام مناسب انجام شود.

۲۱-۱-۱ نام یا نشانه تجارتي سازنده،

۲۱-۱-۲ اندازه (قطر) اسمی و همچنین ضخامت اسمی دیواره اتصالات،

۲۱-۱-۳ رده فولاد اتصالات،

۲۱-۱-۴ شماره ذوب لوله یا شماره معادل به طوری که امکان ردیابی شماره ذوب<sup>۱</sup> (یا آنالیز ذوب) را فراهم کند،

۲۱-۱-۵ درج شماره ده رقمی پروانه استاندارد،

۲۱-۱-۶ درج علامت و شماره استاندارد ملی،

۲۱-۱-۷ علامت اتصالات لب‌به‌لب باید مطابق با پیوست الف از این استاندارد، نشانه‌گذاری شود،

۲۱-۱-۸ اتصالات لب‌به‌لب تولید شده با جوشکاری، چنانچه به جای آزمون پرتونگاری، تحت آزمون فراصوتی قرار گیرند، باید با نشانه U پس از درج شماره ذوب، مشخص شوند،

۲۱-۱-۹ سه راهی‌های لب‌به‌لب که ترک داشته و مورد تعمیر قرار گرفته‌اند، باید با علامت PT یا MT (هر کدام که انجام شده باشد) نشانه‌گذاری شوند (به زیربند ۷-۶ مراجعه شود).

۲۱-۲ بارکد- علاوه بر الزامات مندرج در زیربند ۲۱-۱، استفاده از بارکد به عنوان روش شناسایی قابل قبول است. خریدار می‌تواند در قرارداد، استفاده از یک بارکد ویژه را سفارش دهد. در صورتی که درج بارکد به عهده تامین‌کننده باشد، بارکد باید با استانداردهای صنعتی مرتبط، هم‌خوانی داشته باشد. در مورد اتصالات کوچک، بارکد را می‌توان بر روی جعبه یا پلاک به کار برد.

---

1- Heat number

پیوست الف

(الزامی)

شناسه اتصالات برای نشانه گذاری

نشانه گذاری اجباری	روش ساخت	رده فولاد
WPBW*	W (درزدار)	WPB
WPB	S (بدون درز)	
WPCW*	W (درزدار)	WPC
WPC	S (بدون درز)	
P235TR2-B-W*	W (درزدار)	P235TR2-Type B
P265TR2-B-W*	W (درزدار)	P265TR2-Type B
در مورد جوش‌هایی که به جای آزمون پرتونگاری تحت آزمون فراصوتی قرار می‌گیرند، علامت U را به نشانه گذاری اضافه می‌شود.		